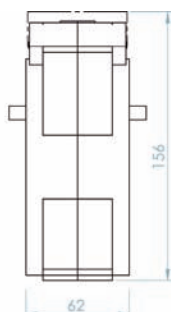
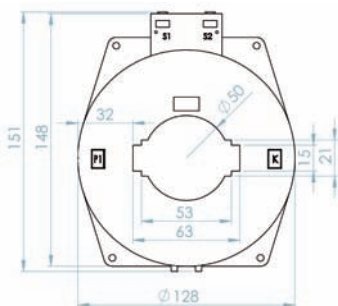


TBN60



CARATTERISTICHE GENERALI / GENERAL CHARACTERISTICS		TBN60
TIPO / TYPE	TRASFORMATORE A SECCO CON ISOLAMENTO IN ARIA DRY TRANSFORMER WITH AIR INSULATION	
NORME DI RIFERIMENTO / STANDARDS REFERENCE	EN/IEC 61869-1, 61869-2	
FREQUENZA DI FUNZIONAMENTO / OPERATING FREQUENCY	50...60Hz (400Hz SU RICHIESTA / ON REQUEST)	
CORRENTE TERMICA NOMINALE PERMANENTE (I _{cth}) RATED CONTINUOUS THERMAL CURRENT (I _{cth})	100%I _{pr}	
CORRENTE TERMICA NOMINALE DI CORTOCIRCUITO (I _{th}) RATED THERMAL SHORT CIRCUIT (I _{th})	<60I _{pr}	
CORRENTE DINAMICA NOMINALE (I _{dyn}) RATED DYNAMIC CURRENT (I _{dyn})	2,5X I _{th}	
FATTORE DI SICUREZZA (FS) / SAFETY FACTOR (FS)	≤ 10	
TENSIONE MASSIMA DI ESERCIZIO (U _m) MAXIMUM OPERATING VOLTAGE (U _m)	0,72KV (1,2 KV A RICHIESTA / ON REQUEST)	
TENSIONE DI PROVA / TEST VOLTAGE	3KV (6 KV A RICHIESTA / ON REQUEST)	
MASSIMA POTENZA DISSIPATA MAXIMUM POWER DISSIPATION (RANGE VALUE)	≤ 19W	
TEMPERATURA MASSIMA AMMISSIBILE SU CAVO O BARRA MAXIMUM ALLOWABLE TEMPERATURE ON F THE CABLE OR BAR	120°C	
ISOLAMENTO / INSULATION	B	
TEMPERATURA DI UTILIZZO / OPERATING TEMPERATURE	-25°C ...+50°C	
TEMPERATURA DI STOCCAGGIO / STORAGE TEMPERATURE	-40°C ...+90°C	
UMIDITÀ RELATIVA / RELATIVE HUMIDITY	≤ 85%	
CUSTODIA IN MATERIALE TERMOPLASTICO AUTOESTINGUENTE SELF EXTINGUISHING THERMOPLASTIC MATERIAL	UL94-V0	
PESO / WEIGHT	≤ 1 Kg	
GRADO DI PROTEZIONE / PROTECTION DEGREE	IP40 CUSTODIA / HOUSING IP20 TERMINALI / TERMINALS	
TERMINALI SECONDARI / SECONDARY TERMINALS	4mm ²	
TIPO DI FISSAGGIO FIXING TYPE	GUIDA DIN 35mm / DIN RAIL 35mm	<input type="checkbox"/>
	A VITE PER PANNELLO / SCREWS TYPE FOR PANEL	<input type="checkbox"/>
	VITE SU SBARRA / FIXING ON BAR WITH SCREW	<input checked="" type="checkbox"/>
SU RICHIESTA ON REQUEST	VERSIONE CON NUCLEO ANNEGATO IN RESINA CORE EMBEDDED IN RESIN VERSION TROPICALIZZAZIONE TROPICALIZATION	

DIMENSIONI / DIMENSIONS

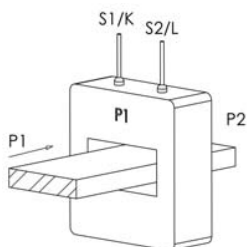


TBN60

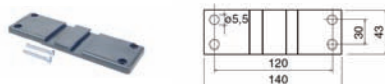
TRASFORMATORI DI MISURA / MEASURING TRANSFORMERS				
Corrente primaria Primary Current	Classe Accuracy	Potenza Power	Corrente secondaria Secondary current	Corrente secondaria Secondary current
A		VA	5A	1A
400	0,5	10	10005500000	10005100000
500	0,5	10	10005500001	10005100001
600	0,5	15	10005500002	10005100002
750	0,5	20	10005500003	10005100003
800	0,5	20	10005500004	10005100004
1000	0,5	30	10005500005	10005100005
1200	0,5	30	10005500006	10005100006
1250	0,5	30	10005500007	10005100007
1500	0,5	40	10005500008	10005100008
1600	0,5	40	10005500009	10005100009
2000	0,5	50	10005500010	10005100010
2500	0,5	50	10005500011	10005100011

TRASFORMATORI DI PROTEZIONE / PROTECTION TRANSFORMERS				
Corrente primaria Primary Current	Classe Accuracy	Potenza Power	Corrente secondaria Secondary current	Corrente secondaria Secondary current
A		VA	5A	1A
1200	5P5	20	10005510000	10005110000
1200	5P10	10	10005510001	10005110001
1200	5P15	4	10005510002	10005110002
1200	5P20	3	10005510003	10005110003
1500	5P5	30	10005510004	10005110004
1500	5P10	10	10005510005	10005110005
1500	5P15	5	10005510006	10005110006
1500	5P20	1	10005510007	10005110007
2000	5P5	40	10005510008	10005110008
2000	5P10	15	10005510009	10005110009
2000	5P15	5	10005510010	10005110010
2000	5P20	3	10005510011	10005110011
2500	5P5	15	10005510012	10005110012
2500	5P10	15	10005510013	10005110013
2500	5P15	5	10005510014	10005110014
3000	5P5	15	10005510016	10005110016
3000	5P10	12	10005510017	10005110017

SCHEMA DI COLLEGAMENTO / WIRING DIAGRAM



ACCESSORI INCLUSI / SUPPLIED ACCESSORY



ACCESSORI OPZIONALE / OPTIONAL ACCESSORY



CODICE ART. / ART. CODE 0000003001