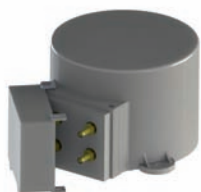
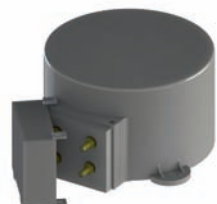


TVR10



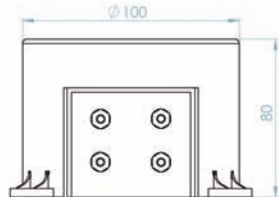
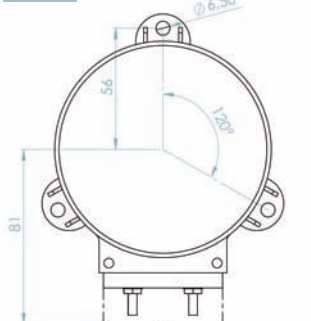
TVR12



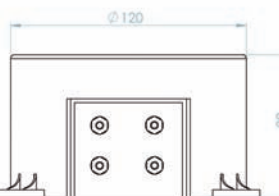
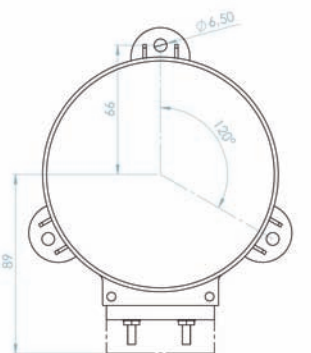
CARATTERISTICHE GENERALI / GENERAL CHARACTERISTICS		TVR10	TVR12
TIPO / TYPE		TRASFORMATORE A SECCO CON ISOLAMENTO IN ARIA DRY TRANSFORMER WITH AIR INSULATION	
NORME DI RIFERIMENTO / STANDARDS REFERENCE		EN/IEC 61869-1, 61869-3	
FREQUENZA DI FUNZIONAMENTO / OPERATING FREQUENCY		50...60Hz (400Hz SU RICHIESTA / ON REQUEST)	
POTENZA TERMICA THERMAL POWER		6 VOLTE NOMINALE / TIMES RATED BURDEN	
FATTORE DI TENSIONE / RATED VOLTAGE FACTOR		1,2 CONTINUATIVO / CONTINUOUS	
TENSIONE MASSIMA DI ESERCIZIO (Um) MAXIMUM OPERATING VOLTAGE (Um)		0,72KV (1,2 KV A RICHIESTA / ON REQUEST)	
TENSIONE DI PROVA / TEST VOLTAGE		3KV (6 KV A RICHIESTA / ON REQUEST)	
MASSIMA POTENZA DISSIPATA MAXIMUM POWER DISSIPATION (RANGE VALUE)	FASE/FASE / PHASE/PHASE	<=150W 1,2 Vn	<=160W 1,2 Vn
	FASE/TERRA / PHASE/GROUND	<=100W 1,2 Vn	<=110W 1,2 Vn
	FASE/TERRA / PHASE/GROUND	<=70W 1,9 Vn x 8h	<=75W 1,9 Vn x 8h
ISOLAMENTO / INSULATION		E	
TEMPERATURA DI UTILIZZO / OPERATING TEMPERATURE		-5°C ... +50°C	
TEMPERATURA DI STOCCAGGIO / STORAGE TEMPERATURE		-40°C ... +90°C	
UMIDITÀ RELATIVA / RELATIVE HUMIDITY		≤ 85%	
CUSTODIA IN MATERIALE TERMOPLASTICO AUTOESTINGUENTE SELF ESTINGUISHING THERMOPLASTIC MATERIAL		UL94-V0	
PESO / WEIGHT		≤ 2,5 Kg	≤ 2,50 Kg
GRADO DI PROTEZIONE / PROTECTION DEGREE		IP40 CUSTODIA / HOUSING IP20 TERMINALI / TERMINALS	
TERMINALI SECONDARI / SECONDARY TERMINALS		≤ 4mm ²	
TIPO DI FISSAGGIO FIXING TYPE	GUIDA DIN 35mm / DIN RAIL 35mm		<input type="checkbox"/>
	A VITE PER PANNELLO / SCREWS TYPE FOR PANEL		<input checked="" type="checkbox"/>
	VITE SU SBARRA / FIXING ON BAR WITH SCREW		<input type="checkbox"/>

DIMENSIONI / DIMENSIONS

TVR10



TVR12



TVR10

TRASFORMATORI DI MISURA / MEASURING TRANSFORMERS

Corrente primaria Primary Current	Classe Accuracy	Potenza Power	Corrente secondaria Secondary current	Corrente secondaria Secondary current
V	VA	100V	110V	
100	0,5	6	10035000000	10035100000
100	0,5	10	10035000001	10035100001
120	0,5	6	10035000002	10035100002
120	0,5	10	10035000003	10035100003
230	0,5	6	10035000004	10035100004
230	0,5	10	10035000005	10035100005
380	0,5	6	10035000006	10035100006
380	0,5	10	10035000007	10035100007
400	0,5	6	10035000008	10035100008
400	0,5	10	10035000009	10035100009
415	0,5	6	10035000018	10035100018
415	0,5	10	10035000019	10035100019
440	0,5	6	10035000020	10035100020
440	0,5	10	10035000021	10035100021
500	0,5	6	10035000010	10035100010
500	0,5	10	10035000011	10035100011
600	0,5	6	10035000012	10035100012
600	0,5	10	10035000013	10035100013
690	0,5	6	10035000014	10035100014
690	0,5	10	10035000015	10035100015
800	0,5	6	10035000016	10035100016
800	0,5	10	10035000017	10035100017

TVR12

TRASFORMATORI DI MISURA / MEASURING TRANSFORMERS

Corrente primaria Primary Current	Classe Accuracy	Potenza Power	Corrente secondaria Secondary current	Corrente secondaria Secondary current
V	VA	100V	110V	
100	0,5	15	10036000000	10036100000
100	0,5	20	10036000001	10036100001
120	0,5	15	10036000002	10036100002
120	0,5	20	10036000003	10036100003
230	0,5	15	10036000004	10036100004
230	0,5	20	10036000005	10036100005
380	0,5	15	10036000006	10036100006
380	0,5	20	10036000007	10036100007
400	0,5	15	10036000008	10036100008
400	0,5	20	10036000009	10036100009
415	0,5	15	10036000019	10036100019
415	0,5	20	10036000020	10036100020
440	0,5	15	10036000018	10036100018
440	0,5	20	10036000021	10036100021
500	0,5	15	10036000010	10036100010
500	0,5	20	10036000011	10036100011
600	0,5	15	10036000012	10036100012
600	0,5	20	10036000013	10036100013
690	0,5	15	10036000014	10036100014
690	0,5	20	10036000015	10036100015
800	0,5	15	10036000016	10036100016
800	0,5	20	10036000017	10036100017

TRASFORMATORI DI MISURA / MEASURING TRANSFORMERS

Corrente primaria Primary Current	Classe Accuracy	Potenza Power	Corrente secondaria Secondary current	Corrente secondaria Secondary current
V	VA	100V	110V	
100:√3	0,5	6	10035010000	10035110000
100:√3	0,5	10	10035010001	10035110001
120:√3	0,5	6	10035010002	10035110002
120:√3	0,5	10	10035010003	10035110003
230:√3	0,5	6	10035010004	10035110004
230:√3	0,5	10	10035010005	10035110005
380:√3	0,5	6	10035010006	10035110006
380:√3	0,5	10	10035010007	10035110007
400:√3	0,5	6	10035010008	10035110008
400:√3	0,5	10	10035010009	10035110009
415:√3	0,5	6	10035010018	10035110018
415:√3	0,5	10	10035010019	10035110019
440:√3	0,5	6	10035010020	10035110020
440:√3	0,5	10	10035010021	10035110021
500:√3	0,5	6	10035010010	10035110010
500:√3	0,5	10	10035010011	10035110011
600:√3	0,5	6	10035010012	10035110012
600:√3	0,5	10	10035010013	10035110013
690:√3	0,5	6	10035010014	10035110014
690:√3	0,5	10	10035010015	10035110015

TRASFORMATORI DI MISURA / MEASURING TRANSFORMERS

Corrente primaria Primary Current	Classe Accuracy	Potenza Power	Corrente secondaria Secondary current	Corrente secondaria Secondary current
V	VA	100V	110V	
100:√3	0,5	15	10036010000	10036110000
100:√3	0,5	20	10036010001	10036110001
120:√3	0,5	15	10036010002	10036110002
120:√3	0,5	20	10036010003	10036110003
230:√3	0,5	15	10036010004	10036110004
230:√3	0,5	20	10036010005	10036110005
380:√3	0,5	6	10036010006	10036110006
380:√3	0,5	10	10036010007	10036110007
400:√3	0,5	6	10036010008	10036110008
400:√3	0,5	10	10036010009	10036110009
415:√3	0,5	6	10036010019	10036110019
415:√3	0,5	10	10036010020	10036110020
440:√3	0,5	6	10036010021	10036110021
440:√3	0,5	10	10036010022	10036110022
500:√3	0,5	6	10036010010	10036110010
500:√3	0,5	10	10036010011	10036110011
600:√3	0,5	6	10036010012	10036110012
600:√3	0,5	10	10036010013	10036110013
690:√3	0,5	6	10036010014	10036110014
690:√3	0,5	10	10036010015	10036110015

COPRIMORSETTO / TERMINAL COVER



ACCESSORI INCLUSI / SUPPLIED ACCESSORY

