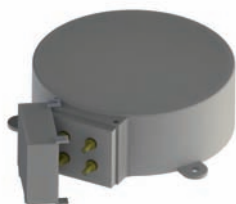


TVR15



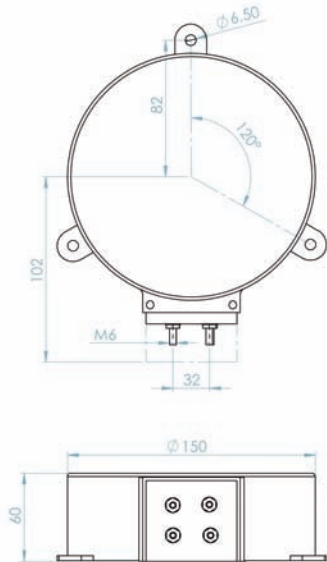
TVR17



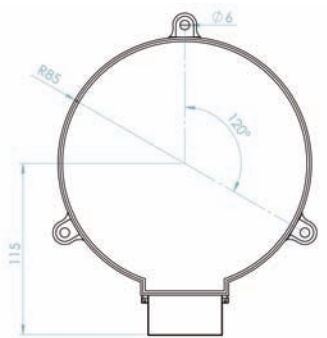
CARATTERISTICHE GENERALI / GENERAL CHARACTERISTICS		TVR15	TVR17
TIPO / TYPE		TRASFORMATORE A SECCO CON ISOLAMENTO IN ARIA DRY TRANSFORMER WITH AIR INSULATION	
NORME DI RIFERIMENTO / STANDARDS REFERENCE		EN/IEC 61869-1, 61869-3	
FREQUENZA DI FUNZIONAMENTO / OPERATING FREQUENCY		50...60Hz (400Hz SU RICHIESTA / ON REQUEST)	
POTENZA TERMICA THERMAL POWER		6 VOLTE NOMINALE / TIMES RATED BURDEN	
FATTORE DI TENSIONE / RATED VOLTAGE FACTOR		1,2 CONTINUATIVO / CONTINUOUS	
TENSIONE MASSIMA DI ESERCIZIO (Um) MAXIMUM OPERATING VOLTAGE (Um)		0,72KV (1,2 KV A RICHIESTA / ON REQUEST)	
TENSIONE DI PROVA / TEST VOLTAGE		3KV (6 KV A RICHIESTA / ON REQUEST)	
MASSIMA POTENZA DISSIPATA MAXIMUM POWER DISSIPATION (RANGE VALUE)	FASE/FASE / PHASE/PHASE	<=165W 1,2 Vn	<=170W 1,2 Vn
	FASE/TERRA / PHASE/GROUND	<=115W 1,2 Vn	<=120W 1,2 Vn
	FASE/TERRA / PHASE/GROUND	<=80W 1,9 Vn x 8h	<=85W 1,9 Vn x 8h
ISOLAMENTO / INSULATION		E	
TEMPERATURA DI UTILIZZO / OPERATING TEMPERATURE		-5°C ... +50°C	
TEMPERATURA DI STOCCAGGIO / STORAGE TEMPERATURE		-40°C ... +90°C	
UMIDITÀ RELATIVA / RELATIVE HUMIDITY		≤ 85%	
CUSTODIA IN MATERIALE TERMOPLASTICO AUTOESTINGUENTE SELF EXTINGUISHING THERMOPLASTIC MATERIAL		UL94-V0	
PESO / WEIGHT		≤ 4,3 Kg	≤ 5,0 Kg
GRADO DI PROTEZIONE / PROTECTION DEGREE		IP40 CUSTODIA / HOUSING IP20 TERMINALI / TERMINALS	
TERMINALI SECONDARI / SECONDARY TERMINALS		≤ 4mm ²	
TIPO DI FISSAGGIO FIXING TYPE	GUIDA DIN 35mm / DIN RAIL 35mm		<input type="checkbox"/>
	A VITE PER PANNELLO / SCREWS TYPE FOR PANEL		<input checked="" type="checkbox"/>
	VITE SU SBARRA / FIXING ON BAR WITH SCREW		<input type="checkbox"/>

DIMENSIONI / DIMENSIONS

TVR15



TVR17



TVR15

TRASFORMATORI DI MISURA / MEASURING TRANSFORMERS

Corrente primaria Primary Current	Classe Accuracy	Potenza Power	Corrente secondaria Secondary current	Corrente secondaria Secondary current
V		VA	100V	110V
100	0,5	20	10037000000	10037100000
100	0,5	30	10037000001	10037100001
100	0,5	40	10037000002	10037100002
100	0,5	50	10037000003	10037100003
120	0,5	20	10037000004	10037100004
120	0,5	30	10037000005	10037100005
120	0,5	40	10037000006	10037100006
120	0,5	50	10037000007	10037100007
230	0,5	20	10037000008	10037100008
230	0,5	30	10037000009	10037100009
230	0,5	40	10037000010	10037100010
230	0,5	50	10037000011	10037100011
380	0,5	20	10037000012	10037100012
380	0,5	30	10037000013	10037100013
380	0,5	40	10037000014	10037100014
380	0,5	50	10037000015	10037100015
400	0,5	20	10037000016	10037100016
400	0,5	30	10037000017	10037100017
400	0,5	40	10037000018	10037100018
400	0,5	50	10037000019	10037100019
415	0,5	20	10037000036	10037100036
415	0,5	30	10037000037	10037100037
415	0,5	40	10037000038	10037100038
415	0,5	50	10037000039	10037100039
440	0,5	20	10037000040	10037100040
440	0,5	30	10037000041	10037100041
440	0,5	40	10037000042	10037100042
440	0,5	50	10037000043	10037100043
500	0,5	20	10037000020	10037100020
500	0,5	30	10037000021	10037100021
500	0,5	40	10037000022	10037100022
500	0,5	50	10037000023	10037100023
600	0,5	20	10037000024	10037100024
600	0,5	30	10037000025	10037100025
600	0,5	40	10037000026	10037100026
600	0,5	50	10037000027	10037100027
690	0,5	20	10037000028	10037100028
690	0,5	30	10037000029	10037100029
690	0,5	40	10037000030	10037100030
690	0,5	50	10037000031	10037100031
800	0,5	20	10037000032	10037100032
800	0,5	30	10037000033	10037100033
800	0,5	40	10037000034	10037100034
800	0,5	50	10037000035	10037100035

TRASFORMATORI DI MISURA / MEASURING TRANSFORMERS

Corrente primaria Primary Current	Classe Accuracy	Potenza Power	Corrente secondaria Secondary current	Corrente secondaria Secondary current
V		VA	100:√3	110:√3
100:√3	0,5	20	10037010000	10037110000
100:√3	0,5	30	10037010001	10037110001
120:√3	0,5	20	10037010002	10037110002
120:√3	0,5	30	10037010003	10037110003
230:√3	0,5	20	10037010004	10037110004
230:√3	0,5	30	10037010005	10037110005
380:√3	0,5	20	10037010006	10037110006
380:√3	0,5	30	10037010007	10037110007
400:√3	0,5	20	10037010008	10037110008
400:√3	0,5	30	10037010009	10037110009
415:√3	0,5	20	10037010019	10037110019
415:√3	0,5	30	10037010020	10037110020
440:√3	0,5	20	10037010021	10037110021
440:√3	0,5	30	10037010022	10037110022
500:√3	0,5	20	10037010010	10037110010
500:√3	0,5	30	10037010011	10037110011
600:√3	0,5	20	10037010012	10037110012
600:√3	0,5	30	10037010013	10037110013
690:√3	0,5	20	10037010014	10037110014
690:√3	0,5	30	10037010015	10037110015

TVR17

TRASFORMATORI DI MISURA / MEASURING TRANSFORMERS

Corrente primaria Primary Current	Classe Accuracy	Potenza Power	Corrente secondaria Secondary current	Corrente secondaria Secondary current
V		VA	100V	110V
100:√3	0,5	40	10038010000	10038110000
100:√3	0,5	50	10038010001	10038110001
120:√3	0,5	40	10038010002	10038110002
120:√3	0,5	50	10038010003	10038110003
230:√3	0,5	40	10038010004	10038110004
230:√3	0,5	50	10038010005	10038110005
380:√3	0,5	40	10038010006	10038110006
380:√3	0,5	50	10038010007	10038110007
400:√3	0,5	40	10038010008	10038110008
400:√3	0,5	50	10038010009	10038110009
500:√3	0,5	40	10038010010	10038110010
500:√3	0,5	50	10038010011	10038110011
600:√3	0,5	40	10038010012	10038110012
600:√3	0,5	50	10038010013	10038110013
690:√3	0,5	40	10038010014	10038110014
690:√3	0,5	50	10038010015	10038110015

COPRIMORSETTO / TERMINAL COVER



ACCESSORI INCLUSI / SUPPLIED ACCESSORY

