



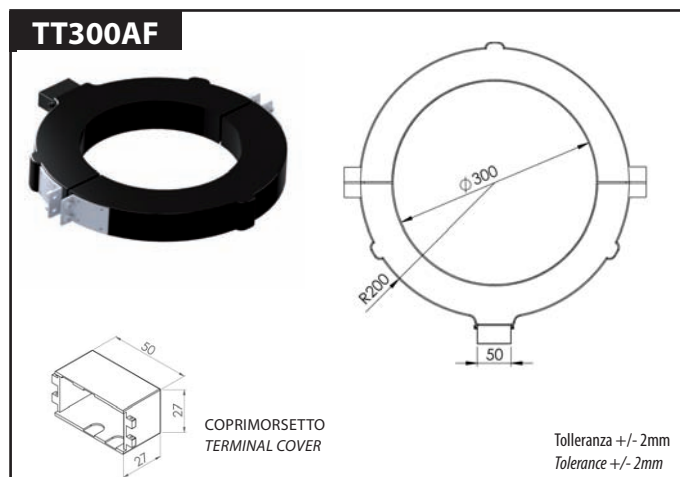
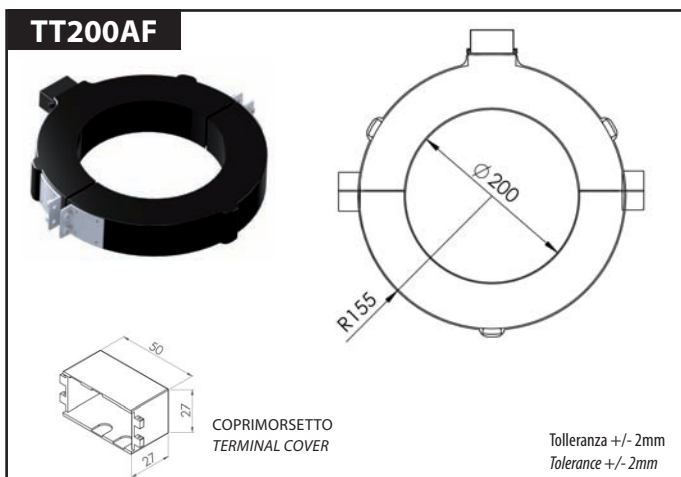
**TRASFORMATORI DI CORRENTE APRIBILI / *CURRENT TRANSFORMERS SPLIT CORE***

PER PROTEZIONE O MISURA  
*FOR PROTECTION OR MEASUREMENT*

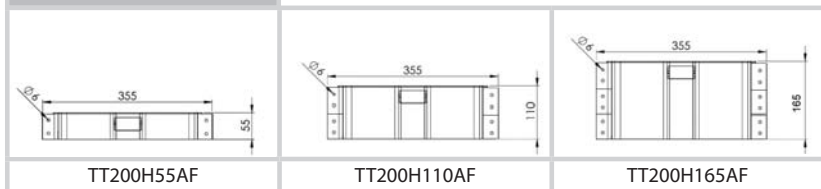
**SERIE TT200AF - TT300AF  
*TT200AF - TT300AF SERIES***

Nucleo inglobato in calotta termoplastica grado di autoestinguenza V0 ed annegato in resina. Coprimorsetto sigillabile sul secondario  
*Embedded core in thermoplastic shell V0 flammability encapsulated in resin. Sealable secondary terminal cover*

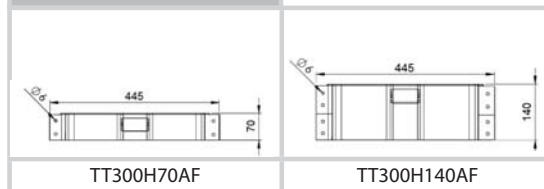
CARATTERISTICHE GENERALI <i>GENERAL CHARACTERISTICS</i>		CARATTERISTICHE GENERALI <i>GENERAL CHARACTERISTICS</i>	
Corrente termica nominale <i>Rated thermal current</i>	120% I <sub>n</sub>	Frequenza d'impiego <i>Power Frequency</i>	50.....60Hz
Corrente termica nom. di corto circuito (I <sub>th</sub> ) <i>Short circuit thermal current (I<sub>th</sub>)</i>	16kA/1 sec (valori superiori su richiesta) <i>(Higher values on request)</i>	Grado di protezione terminali <i>Degree of protection terminals</i>	IP20
Corrente dinamica nominale <i>Dynamic nominal current</i>	2,5 I <sub>th</sub> kA per 1 pk	Classe di isolamento (EN60085) <i>Insulation class (EN60085)</i>	E / B
Tensione di prova <i>Test voltage</i>	3kV a 50Hz / 1 min	Costruito secondo le norme <i>Built according to the standards</i>	CEI EN61869-1 CEI EN61869-2
Tensione di riferimento per l'isolamento <i>Insulating Voltage</i>	0,72kV (su richiesta 1,2KV) <i>(on request 1,2kV)</i>	Temperatura di funzionamento <i>Operating temperature</i>	-5...+40°C
Le caratteristiche generali sono modificabili su richiesta del cliente. <i>The general features can be modified at the customer's request.</i>			



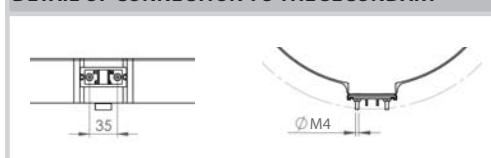
**1 SECONDARIO  
*1 SECONDARY CLAMP***



**1 SECONDARIO  
*1 SECONDARY CLAMP***



**DETTAGLIO DI COLLEGAMENTO AL SECONDARIO  
*DETAIL OF CONNECTION TO THE SECONDARY***



Il posizionamento del morsetto secondario rispecchia le specifiche descritte e mostrate nel catalogo. Posizionamenti differenti andranno specificati e definiti in fase di ordine.  
*The position of the secondary clamp is according to the specification in the catalogue. Different position may be requested and defined at order stage.*