



TRASFORMATORI DI CORRENTE / CURRENT TRANSFORMERS

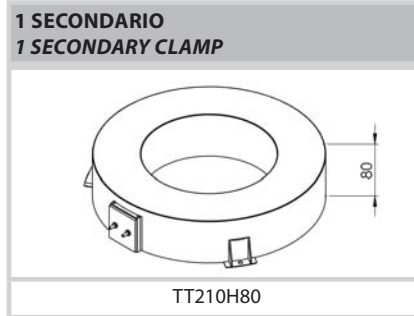
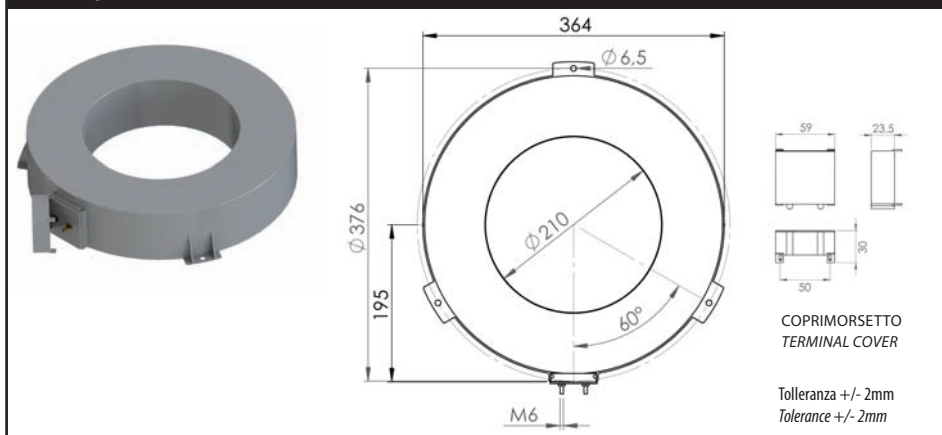
PER PROTEZIONE O MISURA
FOR PROTECTION OR MEASUREMENT

SERIE TT210 - TT320
TT210 - TT320 SERIES

Nucleo inglobato in calotta termoplastica grado di autoestinguenza V0 ed annegato in resina. Coprimorsetto sigillabile sul secondario
Embedded core in thermoplastic shell V0 flammability encapsulated in resin. Sealable secondary terminal cover

CARATTERISTICHE GENERALI GENERAL CHARACTERISTICS		CARATTERISTICHE GENERALI GENERAL CHARACTERISTICS	
Corrente termica nominale <i>Rated thermal current</i>	120% I _n	Frequenza d'impiego <i>Power Frequency</i>	50.....60Hz
Corrente termica nom. di corto circuito (I _{th}) <i>Short circuit thermal current (I_{th})</i>	16kA/1 sec (valori superiori su richiesta) <i>(Higher values on request)</i>	Grado di protezione terminali <i>Degree of protection terminals</i>	IP20
Corrente dinamica nominale <i>Dynamic nominal current</i>	2,5 I _{th} kA per 1 pk	Classe di isolamento (EN60085) <i>Insulation class (EN60085)</i>	A/E
Tensione di prova <i>Test voltage</i>	3kV a 50Hz / 1 min	Costruito secondo le norme <i>Built according to the standards</i>	CEI EN61869-1 CEI EN61869-2
Tensione di riferimento per l'isolamento <i>Insulating Voltage</i>	0,72kV (su richiesta 1,2KV) <i>(on request 1,2kV)</i>	Temperatura di funzionamento <i>Operating temperature</i>	-5...+40°C
Le caratteristiche generali sono modificabili su richiesta del cliente. <i>The general features can be modified at the customer's request.</i>			

TT210



TT320

