



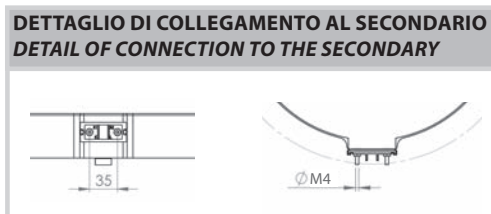
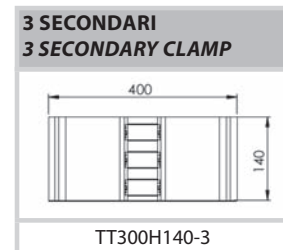
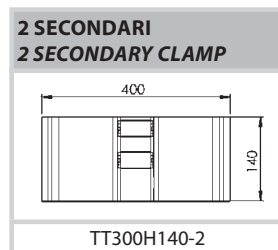
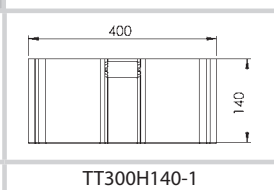
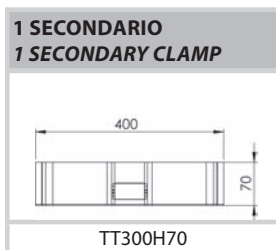
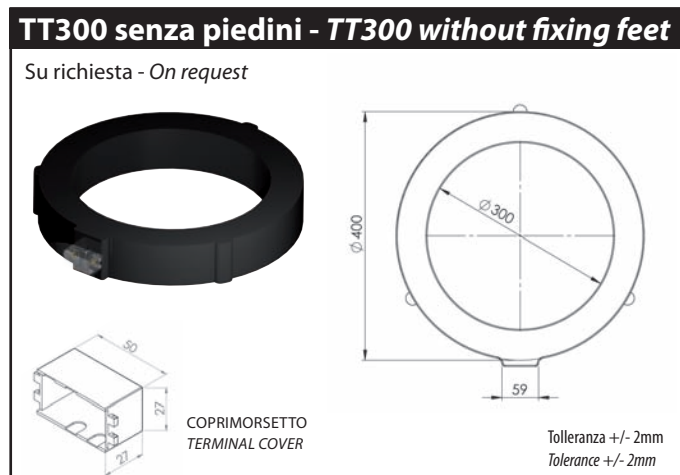
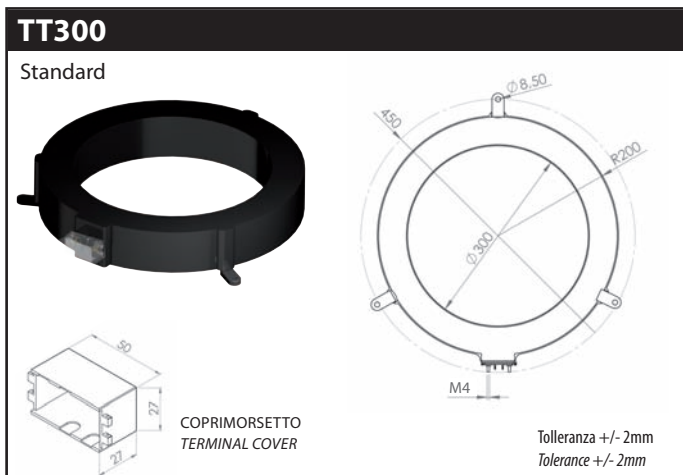
TRASFORMATORI DI CORRENTE / CURRENT TRANSFORMERS

PER PROTEZIONE O MISURA  
FOR PROTECTION OR MEASUREMENT

**SERIE TT300**  
**TT300 SERIES**

Nucleo inglobato in calotta termoplastica grado di autoestinguenza V0 ed annegato in resina. Coprimorsetto sigillabile sul secondario  
Embedded core in thermoplastic shell V0 flammability encapsulated in resin. Sealable secondary terminal cover

CARATTERISTICHE GENERALI GENERAL CHARACTERISTICS		CARATTERISTICHE GENERALI GENERAL CHARACTERISTICS	
Corrente termica nominale Rated thermal current	120% I <sub>n</sub>	Frequenza d'impiego Power Frequency	50.....60Hz
Corrente termica nom. di corto circuito (I <sub>th</sub> ) Short circuit thermal current (I <sub>th</sub> )	16kA/1 sec (valori superiori su richiesta) (Higher values on request)	Grado di protezione terminali Degree of protection terminals	IP20
Corrente dinamica nominale Dynamic nominal current	2,5 I <sub>th</sub> kA per 1 pk	Classe di isolamento (EN60085) Insulation class (EN60085)	E (classe B su richiesta) E (B class on request)
Tensione di prova Test voltage	3kV a 50Hz / 1 min	Costruito secondo le norme Built according to the standards	CEI EN61869-1 CEI EN61869-2
Tensione di riferimento per l'isolamento Insulating Voltage	0,72kV (su richiesta 1,2KV) (on request 1,2kV)	Temperatura di funzionamento Operating temperature	-5...+40°C
Le caratteristiche generali sono modificabili su richiesta del cliente. The general features can be modified at the customer's request.			



Il posizionamento del morsetto secondario rispecchia le specifiche descritte e mostrate nel catalogo (per i modelli che prevedono più secondari, il morsetto inferiore sarà dedicato alla protezione mentre quello superiore alla misura). Posizionamenti differenti andranno specificati e definiti in fase di ordine.

The position of the secondary clamp is according to the specification in the catalogue (for models with more than one secondary, the lower terminal will be dedicated to protection while the upper one to the measurement). Different position may be requested and defined at order stage.