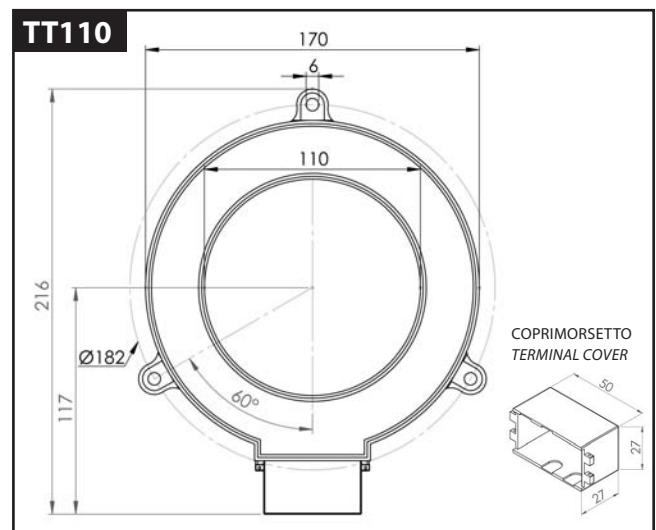
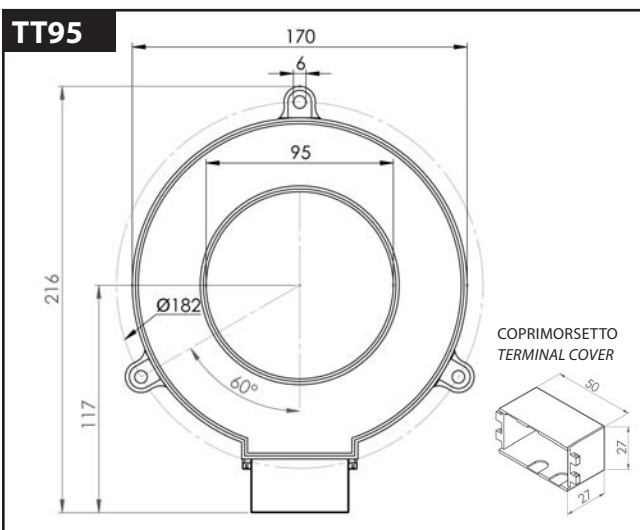
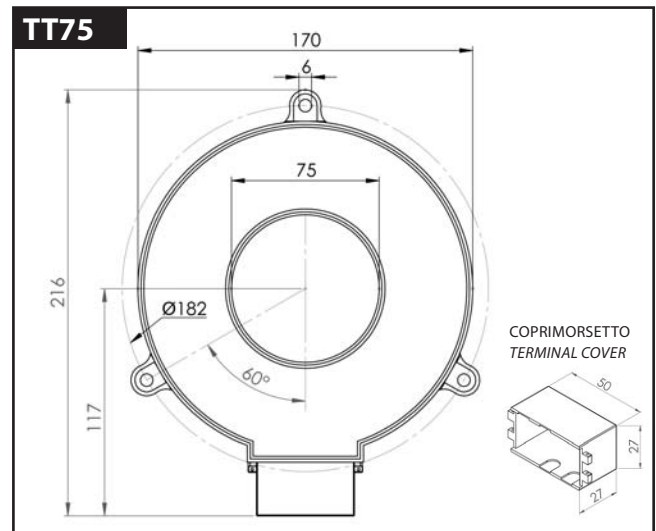
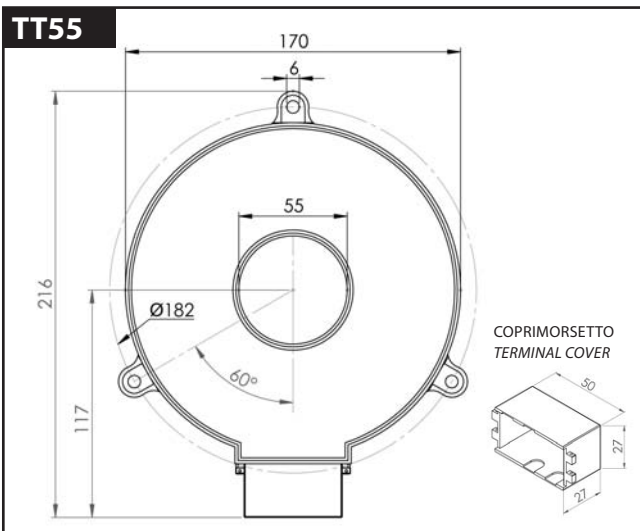


TRASFORMATORI DI CORRENTE / CURRENT TRANSFORMERS
 PER PROTEZIONE O MISURA
 FOR PROTECTION OR MEASUREMENT

SERIE TT55 - TT75 - TT95 - TT110
TT55 - TT75 - TT95 - TT110 SERIES

Nucleo inglobato in calotta termoplastica grado di autoestinguenza V0 ed annegato in resina. Coprimorsetto sigillabile sul secondario
 Embedded core in thermoplastic shell V0 flammability encapsulated in resin. Sealable secondary terminal cover

CARATTERISTICHE GENERALI GENERAL CHARACTERISTICS		CARATTERISTICHE GENERALI GENERAL CHARACTERISTICS	
Corrente termica nominale Rated thermal current	120% I _n	Frequenza d'impiego Power Frequency	50.....60Hz
Corrente termica nom. di corto circuito (I _{th}) Short circuit thermal current (I _{th})	16kA/1 sec (valori superiori su richiesta) (Higher values on request)	Grado di protezione terminali Degree of protection terminals	IP20
Corrente dinamica nominale Dynamic nominal current	2,5 I _{th} kA per 1 pk	Classe di isolamento (EN60085) Insulation class (EN60085)	E (classe B su richiesta) E (B class on request)
Tensione di prova Test voltage	3kV a 50Hz / 1 min	Costruito secondo le norme Built according to the standards	CEI EN61869-1 CEI EN61869-2
Tensione di riferimento per l'isolamento Insulating Voltage	0,72kV (su richiesta 1,2KV) (on request 1,2kV)	Temperatura di funzionamento Operating temperature	-5...+40°C
Le caratteristiche generali sono modificabili su richiesta del cliente. The general features can be modified at the customer's request.			



1 SECONDARIO 1 SECONDARY CLAMP								
TT55	TT5535	TT5560	TT5585	TT55110	TT55135	TT55160	TT55185	
TT75	TT7535	TT7560	TT7585	TT75110	TT75135	TT75160	TT75185	
TT95	TT9535	TT9560	TT9585	TT95110	TT95135	TT95160	TT95185	
TT110	TT11035	TT11060	TT11085	TT110110	TT110135	TT110160	TT110185	

TT55	TT55210	TT55235	TT55260
TT75	TT75210	TT75235	TT75260
TT95	TT95210	TT95235	TT95260
TT110	TT110210	TT110235	TT110260

2 SECONDARI 2 SECONDARY CLAMP								
TT55	TT5560-2	TT5585-2	TT55110-2	TT55135-2	TT55160-2	TT55185-2	TT55210-2	
TT75	TT7560-2	TT7585-2	TT75110-2	TT75135-2	TT75160-2	TT75185-2	TT75210-2	
TT95	TT9560-2	TT9585-2	TT95110-2	TT95135-2	TT95160-2	TT95185-2	TT95210-2	
TT110	TT11060-2	TT11085-2	TT110110-2	TT110135-2	TT110160-2	TT110185-2	TT110210-2	

TT55	TT55235-2	TT55260-2
TT75	TT75235-2	TT75260-2
TT95	TT95235-2	TT95260-2
TT110	TT110235-2	TT110260-2

3 SECONDARI 3 SECONDARY CLAMP							
TT55	TT55135-3	TT55160-3	TT55185-3	TT55210-3	TT55235-3	TT55260-3	
TT75	TT75135-3	TT75160-3	TT75185-3	TT75210-3	TT75235-3	TT75260-3	
TT95	TT95135-3	TT95160-3	TT95185-3	TT95210-3	TT95235-3	TT95260-3	
TT110	TT110135-3	TT110160-3	TT110185-3	TT110210-3	TT110235-3	TT110260-3	

4 SECONDARI 4 SECONDARY CLAMP					
TT55	TT55185-4	TT55210-4	TT55235-4	TT55260-4	
TT75	TT75185-4	TT75210-4	TT75235-4	TT75260-4	
TT95	TT95185-4	TT95210-4	TT95235-4	TT95260-4	
TT110	TT110185-4	TT110210-4	TT110235-4	TT110260-4	

Il posizionamento del morsetto secondario rispecchia le specifiche descritte e mostrate nel catalogo (per i modelli che prevedono più secondari, il morsetto inferiore sarà dedicato alla protezione mentre quello superiore alla misura). Posizionamenti differenti andranno specificati e definiti in fase di ordine.

The position of the secondary clamp is according to the specification in the catalogue (for models with more than one secondary, the lower terminal will be dedicated to protection while the upper one to the measurement). Different position may be requested and defined at order stage.