



**TRASFORMATORI DI CORRENTE / CURRENT TRANSFORMERS**  
PER PROTEZIONE O MISURA  
FOR PROTECTION OR MEASUREMENT

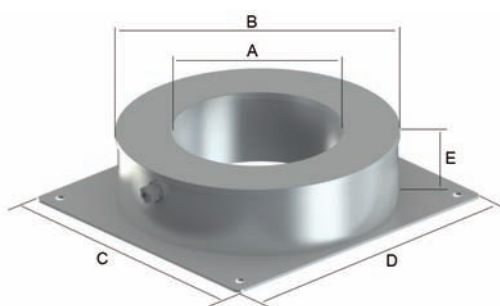
**SERIE TTCX**  
**TTCX SERIES**

Nucleo inglobato in calotta metallica (acciaio/ferro verniciato a polvere, acciaio inox AISI 304 e 316) e annegato in resina. Coprimorsetto sigillabile sul secondario/Pressacavo IP65.  
Nucleo incorporated into the metal cap (steel/painted iron powder, stainless steel AISI 304 and 316) and encapsulated in resin. Sealable secondary terminal cover/IP65 cable gland.

CARATTERISTICHE GENERALI GENERAL CHARACTERISTICS		CARATTERISTICHE GENERALI GENERAL CHARACTERISTICS	
Corrente termica nominale <i>Rated thermal current</i>	120% I <sub>n</sub>	Frequenza d'impiego <i>Power Frequency</i>	50.....60Hz
Corrente termica nom. di corto circuito (I <sub>th</sub> ) <i>Short circuit thermal current (I<sub>th</sub>)</i>	16kA/1 sec (valori superiori su richiesta) <i>(Higher values on request)</i>	Grado di protezione terminali <i>Degree of protection terminals</i>	IP20
Corrente dinamica nominale <i>Dynamic nominal current</i>	2,5 I <sub>th</sub> kA per 1 pk	Classe di isolamento (EN60085) <i>Insulation class (EN60085)</i>	E/F
Tensione di prova <i>Test voltage</i>	3kV a 50Hz / 1 min	Costruito secondo le norme <i>Built according to the standards</i>	CEI EN61869-1 CEI EN61869-2
Tensione di riferimento per l'isolamento <i>Insulating Voltage</i>	0,72kV (su richiesta 1,2KV) <i>(on request 1,2kV)</i>	Temperatura di funzionamento <i>Operating temperature</i>	-5...+40°C
Le caratteristiche generali sono modificabili su richiesta del cliente. <i>The general features can be modified at the customer's request.</i>			

**TIPOLOGIE DI TRASFORMATORI CUSTOM REALIZZATI**  
**TYPES OF CUSTOM TRANSFORMERS DEVELOPED**

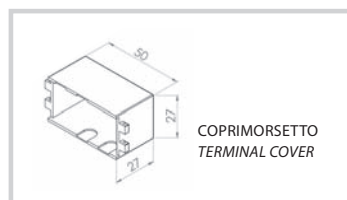
(LE DIMENSIONI SARANNO DEFINITE CON IL CLIENTE IN SEDE DI SVILUPPO DEL PROGETTO)  
(THE DIMENSIONS WILL BE DEFINED WITH THE CUSTOMER AT DESIGN STAGE)



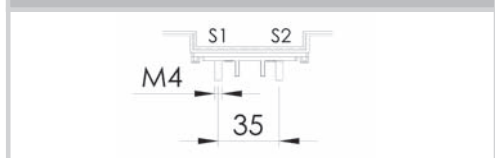
Tolleranza +/- 2mm  
Tolerance +/- 2mm

Quote espresse in mm.  
Dimensions in mm

A	B	C	D	E	F
G	H	I	J	K	L



**DETTAGLIO DI COLLEGAMENTO AL SECONDARIO**  
**DETAIL OF CONNECTION TO THE SECONDARY**



**DETTAGLIO MORSETTERIA REMOTA PER UTILIZZO ESTERNO ED ATEX**  
**REMOTE TERMINAL BLOCK DETAIL FOR EXTERNAL USE AND ATEX**



Il posizionamento del morsetto secondario rispecchia le specifiche descritte e mostrate nel catalogo. Posizionamenti differenti andranno specificati e definiti in fase di ordine.  
*The position of the secondary clamp is according to the specification in the catalogue. Different position may be requested and defined at order stage.*