



TRASFORMATORI DI CORRENTE / CURRENT TRANSFORMERS
PER PROTEZIONE O MISURA
FOR PROTECTION OR MEASUREMENT

SERIE TTR
TTR SERIES

Modello di trasformatore realizzato completamente in resina epossidica che garantisce un ottimo comportamento in climi tropicali ed elevata resistenza meccanica alle più gravose temperature di esercizio.
Cable transformer fully made in epoxy resin with excellent features in tropical climate and a high resistance in the heaviest working temperatures.

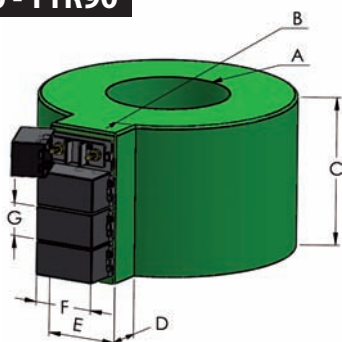
CARATTERISTICHE GENERALI GENERAL CHARACTERISTICS		CARATTERISTICHE GENERALI GENERAL CHARACTERISTICS	
Corrente termica nominale <i>Rated thermal current</i>	120% I _n	Frequenza d'impiego <i>Power Frequency</i>	50.....60Hz
Corrente termica nom. di corto circuito (I _{th}) <i>Short circuit thermal current (I_{th})</i>	16kA/1 sec (valori superiori su richiesta) <i>(Higher values on request)</i>	Grado di protezione terminali <i>Degree of protection terminals</i>	IP20
Corrente dinamica nominale <i>Dynamic nominal current</i>	2,5 I _{th} kA per 1 pk	Classe di isolamento (EN60085) <i>Insulation class (EN60085)</i>	E / B / F
Tensione di prova <i>Test voltage</i>	3kV a 50Hz / 1 min	Costruito secondo le norme <i>Built according to the standards</i>	CEI EN61869-1 CEI EN61869-2
Tensione di riferimento per l'isolamento <i>Insulating Voltage</i>	0,72kV (su richiesta 1,2KV) <i>(on request 1,2kV)</i>	Temperatura di funzionamento <i>Operating temperature</i>	-5...+40°C standard (valori superiori su richiesta - Higher values on request)
Le caratteristiche generali sono modificabili su richiesta del cliente. <i>The general features can be modified at the customer's request.</i>			

SU RICHIESTA PRODUCIAMO TRASFORMATORI PER SERVIZIO ESTERNO.
ON REQUEST WE PRODUCE TRANSFORMERS FOR OUTDOOR APPLICATION.

TIPOLOGIE DI TRASFORMATORI CUSTOM REALIZZATI
TYPES OF CUSTOM TRANSFORMERS DEVELOPED

(LE DIMENSIONI SARANNO DEFINITE CON IL CLIENTE IN SEDE DI SVILUPPO DEL PROGETTO)
(THE DIMENSIONS WILL BE DEFINED WITH THE CUSTOMER AT DESIGN STAGE)

TTR80 - TTR90



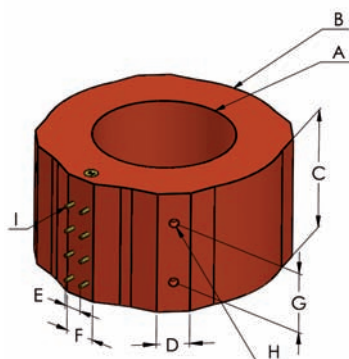
Tolleranza +/- 2mm
Tolerance +/- 2mm

Quote espresse in mm.
Dimensions in mm

A	B	C	D	E	F
80-90Ø	200Ø	max 120	30	60	50
G	H	I	J	K	L
27					
M	N	O	P	Q	R

Uscite secondarie: da 1 a N terminali di collegamento. La quota "C" corrisponde alla massima altezza realizzabile in funzione del progetto richiesto. Altezza da 50 a 120mm determinata in fase di progetto.
Secondary outputs: 1 to N connection terminals. The "C" dimension corresponds to the maximum height achievable depending on the request. Height from 50 to 120mm decided at the design stage.

TTR260



Tolleranza +/- 2mm
Tolerance +/- 2mm

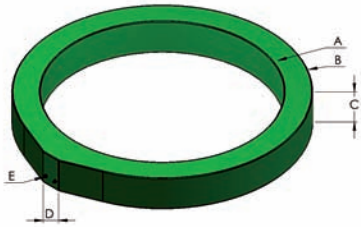
Quote espresse in mm.
Dimensions in mm

A	B	C	D	E	F
260Ø	460Ø	max 260	60	35	60
G	H	I	J	K	L
140	M16	M6			
M	N	O	P	Q	R

Uscite secondarie: da 1 a N terminali di collegamento. La quota "C" corrisponde alla massima altezza realizzabile in funzione del progetto richiesto. Altezza da 50 a 260mm determinata in fase di progetto.
Secondary outputs: 1 to N connection terminals. The "C" dimension corresponds to the maximum height achievable depending on the request. Height from 50 to 260mm decided at the design stage.

Il posizionamento del morsetto secondario rispecchia le specifiche descritte e mostrate nel catalogo. Posizionamenti differenti andranno specificati e definiti in fase di ordine.
The position of the secondary clamp is according to the specification in the catalogue. Different position may be requested and defined at order stage.

TTR550



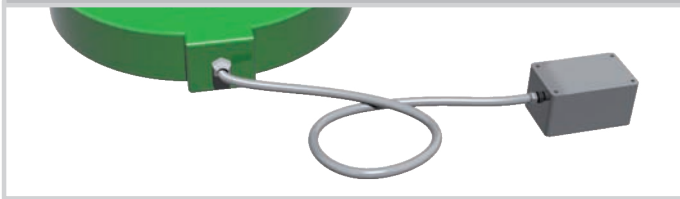
Tolleranza +/- 2mm
Tolerance +/- 2mm

Quote espresse in mm.
Dimensions in mm

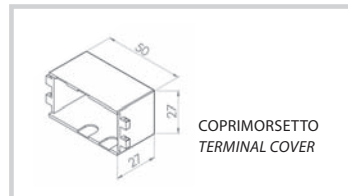
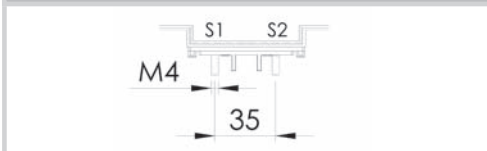
A	B	C	D	E	F
550Ø	650Ø	max 100	60	M6	
G	H	I	J	K	L
M	N	O	P	Q	R

La quota "C" corrisponde alla massima altezza realizzabile in funzione del progetto richiesto.
Altezza da 50 a 100mm determinata in fase di progetto.
The "C" dimension corresponds to the maximum height achievable depending on the request.
Height from 50 to 100mm decided at the design stage.

DETTAGLIO MORSETTERIA REMOTA PER UTILIZZO ESTERNO ED ATEX REMOTE TERMINAL BLOCK DETAIL FOR EXTERNAL USE AND ATEX



DETTAGLIO DI COLLEGAMENTO AL SECONDARIO DETAIL OF CONNECTION TO THE SECONDARY



REG

Il posizionamento del morsetto secondario rispecchia le specifiche descritte e mostrate nel catalogo. Posizionamenti differenti andranno specificati e definiti in fase di ordine.
The position of the secondary clamp is according to the specification in the catalogue. Different position may be requested and defined at order stage.