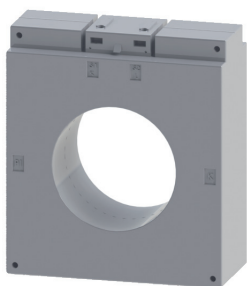
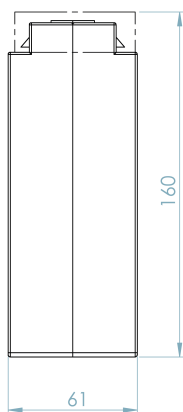
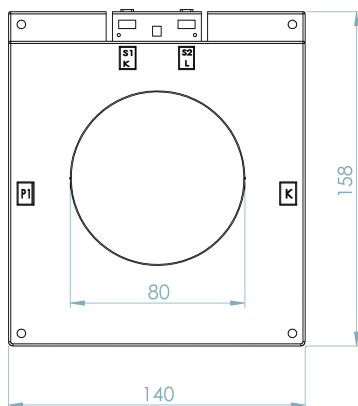


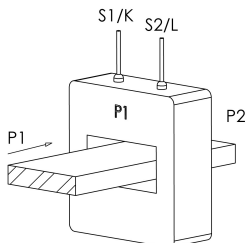
TBN80F



DIMENSIONI / DIMENSIONS



SCHEMA DI COLLEGAMENTO / WIRING DIAGRAM



CARATTERISTICHE GENERALI / GENERAL CHARACTERISTICS		TBN80F
TIPO / TYPE		TRASFORMATORE A SECCO CON ISOLAMENTO IN ARIA DRY TRANSFORMER WITH AIR INSULATION
NORME DI RIFERIMENTO / STANDARDS REFERENCE		EN/IEC 61869-1, 61869-2
FREQUENZA DI FUNZIONAMENTO / OPERATING FREQUENCY		50...60Hz (400Hz SU RICHIESTA / ON REQUEST)
CORRENTE TERMICA NOMINALE PERMANENTE (Icth) RATED CONTINUOUS THERMAL CURRENT (Icth)		100%Ipr
CORRENTE TERMICA NOMINALE DI CORTOCIRCUITO (Ith) RATED THERMAL SHORT CIRCUIT (Ith)		100kA
CORRENTE DINAMICA NOMINALE (Idyn) RATED DYNAMIC CURRENT (Idyn)		250kA
FATTORE DI SICUREZZA (FS) / SAFETY FACTOR (FS)		≤ 10
TENSIONE MASSIMA DI ESERCIZIO (Um) MAXIMUM OPERATING VOLTAGE (Um)		0,72KV (1,2 KV A RICHIESTA / ON REQUEST)
TENSIONE DI PROVA / TEST VOLTAGE		3KV (6 KV A RICHIESTA / ON REQUEST)
MASSIMA POTENZA DISSIPATA MAXIMUM POWER DISSIPATION (RANGE VALUE)		≤ 26W
TEMPERATURA MASSIMA AMMISSIBILE SU CAVO O BARRA MAXIMUM ALLOWABLE TEMPERATURE ON F THE CABLE OR BAR		120°C
ISOLAMENTO / INSULATION		B
TEMPERATURA DI UTILIZZO / OPERATING TEMPERATURE		-25°C ...+50°C
TEMPERATURA DI STOCCAGGIO / STORAGE TEMPERATURE		-40°C ...+90°C
UMIDITÀ RELATIVA / RELATIVE HUMIDITY		≤ 85%
CUSTODIA IN MATERIALE TERMOPLASTICO AUTOESTINGUENTE SELF EXTINGUISHING THERMOPLASTIC MATERIAL		UL94-V0
PESO / WEIGHT		≤ 1,5 Kg
GRADO DI PROTEZIONE / PROTECTION DEGREE		IP40 CUSTODIA / HOUSING IP20 TERMINALI / TERMINALS
TERMINALI SECONDARI / SECONDARY TERMINALS		4mm ²
TIPO DI FISSAGGIO FIXING TYPE	GUIDA DIN 35mm / DIN RAIL 35mm	<input type="checkbox"/>
	A VITE PER PANNELLO / SCREWS TYPE FOR PANEL	<input type="checkbox"/>
	VITE SU SBARRA / FIXING ON BAR WITH SCREW	<input checked="" type="checkbox"/>
SU RICHIESTA ON REQUEST		VERSIONE CON NUCLEO ANNEGATO IN RESINA CORE EMBEDDED IN RESIN VERSION TROPICALIZZAZIONE TROPICALIZATION

TBN80F

TRASFORMATORI DI MISURA / MEASURING TRANSFORMERS

Corrente primaria Primary Current	Classe Accuracy	Potenza Power	Corrente secondaria Secondary current	Corrente secondaria Secondary current
A	VA	5A	1A	
500	0,5	7	10007500000	10007100000
600	0,5	10	10007500001	10007100001
750	0,5	10	10007500002	10007100002
800	0,5	10	10007500003	10007100003
1000	0,5	10	10007500004	10007100004
1200	0,5	15	10007500005	10007100005
1250	0,5	20	10007500006	10007100006
1500	0,5	20	10007500007	10007100007
1600	0,5	20	10007500008	10007100008
2000	0,5	25	10007500009	10007100009
2500	0,5	25	10007500010	10007100010
3000	0,5	25	10007500011	10007100011

TRASFORMATORI DI PROTEZIONE / PROTECTION TRANSFORMERS

Corrente primaria Primary Current	Classe Accuracy	Potenza Power	Corrente secondaria Secondary current	Corrente secondaria Secondary current
A	VA	5A	1A	
1200	5P5	16	10007510000	10007110000
1200	5P10	5	10007510001	10007110001
1200	5P15	1	10007510002	10007110002
1500	5P5	20	10007510004	10007110004
1500	5P10	6	10007510005	10007110005
1500	5P15	1,5	10007510006	10007110006
2000	5P5	25	10007510008	10007110008
2000	5P10	8	10007510009	10007110009
2000	5P15	1	10007510010	10007110010
2500	5P5	30	10007510012	10007110012
2500	5P10	8	10007510013	10007110013
3000	5P5	25	10007510016	10007110016

TRASFORMATORI DI MISURA / MEASURING TRANSFORMERS

Corrente primaria Primary Current	Classe Accuracy	Potenza Power	Corrente secondaria Secondary current	Corrente secondaria Secondary current
A	VA	5A	1A	
600	0,2	1	10007508002	10007108002
750	0,2	2	10007508003	10007108003
800	0,2	2	10007508004	10007108004
1000	0,2	4	10007508005	10007108005
1200	0,2	6	10007508006	10007108006
1250	0,2	6	10007508007	10007108007
1500	0,2	10	10007508008	10007108008
1600	0,2	10	10007508009	10007108009
2000	0,2	15	10007508010	10007108010

ACCESSORI OPZIONALE / OPTIONAL ACCESSORY



CODICE ART. / ART. CODE 0000003001