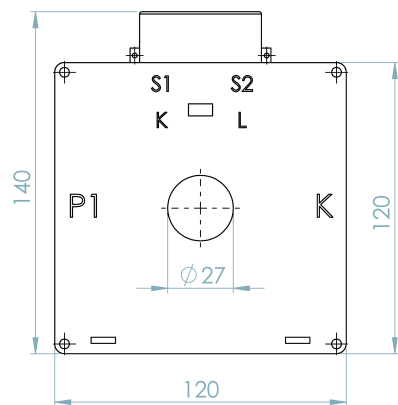
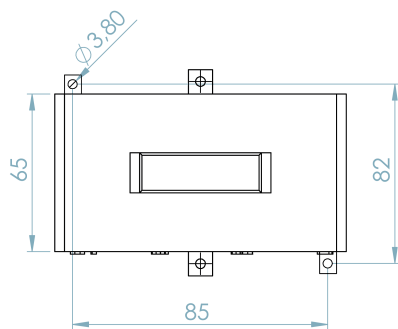


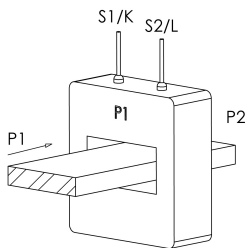
TBR27F



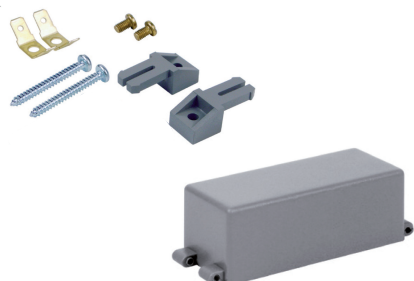
DIMENSIONI / DIMENSIONS



SCHEMA DI COLLEGAMENTO / WIRING DIAGRAM



ACCESSORI INCLUSI / SUPPLIED ACCESSORY



CARATTERISTICHE GENERALI / GENERAL CHARACTERISTICS		TBR27F
TIPO / TYPE		TRASFORMATORE A SECCO CON ISOLAMENTO IN ARIA DRY TRANSFORMER WITH AIR INSULATION
NORME DI RIFERIMENTO / STANDARDS REFERENCE		EN/IEC 61869-1, 61869-2
FREQUENZA DI FUNZIONAMENTO / OPERATING FREQUENCY		50...60Hz (400Hz SU RICHIESTA / ON REQUEST)
CORRENTE TERMICA NOMINALE PERMANENTE (Icth) RATED CONTINUOUS THERMAL CURRENT (Icth)		100%Ipr
CORRENTE TERMICA NOMINALE DI CORTOCIRCUITO (Ith) RATED THERMAL SHORT CIRCUIT (Ith)		<60Ipr
CORRENTE DINAMICA NOMINALE (Idyn) RATED DYNAMIC CURRENT (Idyn)		2,5x Ith
FATTORE DI SICUREZZA (FS) / SAFETY FACTOR (FS)		≤ 10
TENSIONE MASSIMA DI ESERCIZIO (Um) MAXIMUM OPERATING VOLTAGE (Um)		0,72KV (1,2 KV A RICHIESTA / ON REQUEST)
TENSIONE DI PROVA / TEST VOLTAGE		3KV (6 KV A RICHIESTA / ON REQUEST)
MASSIMA POTENZA DISSIPATA MAXIMUM POWER DISSIPATION (RANGE VALUE)		≤ 4,3W
TEMPERATURA MASSIMA AMMISSIBILE SU CAVO O BARRA MAXIMUM ALLOWABLE TEMPERATURE ON F THE CABLE OR BAR		120°C
ISOLAMENTO / INSULATION		B
TEMPERATURA DI UTILIZZO / OPERATING TEMPERATURE		-25°C ...+50°C
TEMPERATURA DI STOCCAGGIO / STORAGE TEMPERATURE		-40°C ...+90°C
UMIDITÀ RELATIVA / RELATIVE HUMIDITY		≤ 85%
CUSTODIA IN MATERIALE TERMOPLASTICO AUTOESTINGUENTE SELF EXTINGUISHING THERMOPLASTIC MATERIAL		UL94-V0
PESO / WEIGHT		≤ 3,20 Kg
GRADO DI PROTEZIONE / PROTECTION DEGREE		IP40 CUSTODIA / HOUSING IP20 TERMINALI / TERMINALS
TERMINALI SECONDARI / SECONDARY TERMINALS		4mm ²
TIPO DI FISSAGGIO FIXING TYPE	GUIDA DIN 35mm / DIN RAIL 35mm	<input type="checkbox"/>
	A VITE PER PANNELLO / SCREWS TYPE FOR PANEL	<input checked="" type="checkbox"/>
	VITE SU SBARRA / FIXING ON BAR WITH SCREW	<input checked="" type="checkbox"/>
SU RICHIESTA ON REQUEST		VERSIONE CON NUCLEO ANNEGATO IN RESINA CORE EMBEDDED IN RESIN VERSION TROPICALIZZAZIONE TROPICALIZATION

TRASFORMATORI DI MISURA / MEASURING TRANSFORMERS

Corrente primaria Primary Current	Classe Accuracy	Potenza Power	Corrente secondaria Secondary current	Corrente secondaria Secondary current
A		VA	5A	1A
75	0,5	3	10015500007	10015100007
80	0,5	3	10015500008	10015100008
100	0,5	5	10015500000	10015100000
120	0,5	5	10015500001	10015100001
125	0,5	5	10015500002	10015100002
150	0,5	10	10015500003	10015100003
200	0,5	15	10015500004	10015100004
250	0,5	20	10015500005	10015100005

TRASFORMATORI DI PROTEZIONE / PROTECTION TRANSFORMERS

Corrente primaria Pr imary Current	Classe Accuracy	Potenza Power	Corrente secondaria Secondary current	Corrente secondaria Secondary current
A		VA	5A	1A
100	5P5	10	10015510000	10015110000
100	5P10	4	10015510001	10015110001
100	5P15	2,5	10015510002	10015110002
100	5P20	1,5	10015510003	10015110003
120	5P5	10	10015510004	10015110004
120	5P10	4	10015510005	10015110005
120	5P15	2,5	10015510006	10015110006
120	5P20	1,5	10015510007	10015110007
125	5P5	10	10015510008	10015110008
125	5P10	4	10015510009	10015110009
125	5P15	2,5	10015510010	10015110010
125	5P20	1,5	10015510011	10015110011
150	5P5	15	10015510012	10015110012
150	5P10	7	10015510013	10015110013
150	5P15	4	10015510014	10015110014
150	5P20	2,5	10015510015	10015110015
200	5P5	20	10015510016	10015110016
200	5P10	10	10015510017	10015110017
200	5P15	5	10015510018	10015110018
200	5P20	3,5	10015510019	10015110019
250	5P5	25	10015510020	10015110020
250	5P10	12	10015510021	10015110021
250	5P15	7	10015510022	10015110022
250	5P20	5	10015510023	10015110023

TRASFORMATORI DI MISURA / MEASURING TRANSFORMERS

Corrente primaria Primary Current	Classe Accuracy	Potenza Power	Corrente secondaria Secondary current	Corrente secondaria Secondary current
A		VA	5A	1A
200	0,2	2,5	10015508004	10015108004
250	0,2	3	10015508005	10015108005