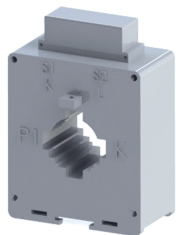
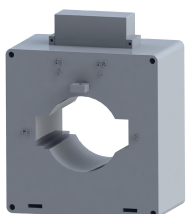


TBR40

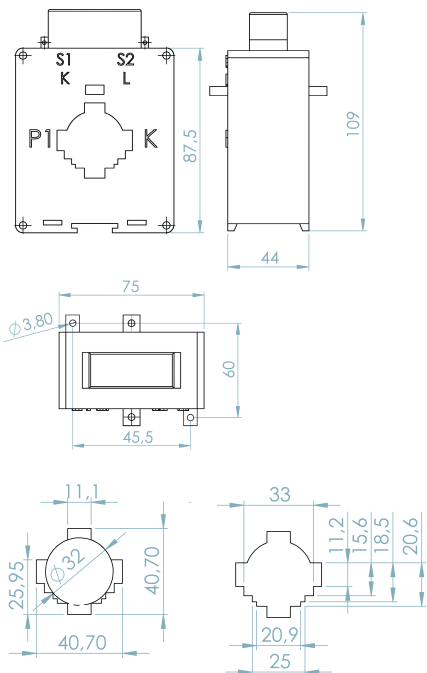


TBR60

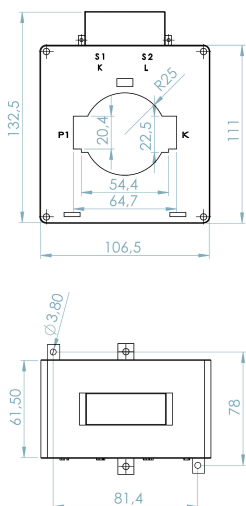


DIMENSIONI / DIMENSIONS

TBR40



TBR60



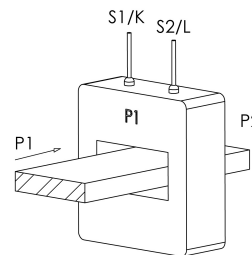
CARATTERISTICHE GENERALI / GENERAL CHARACTERISTICS		TBR40	TBR60
TIPO / TYPE		TRASFORMATORE A SECCO CON ISOLAMENTO IN ARIA DRY TRANSFORMER WITH AIR INSULATION	
NORME DI RIFERIMENTO / STANDARDS REFERENCE		EN/IEC 61869-1, 61869-2	
FREQUENZA DI FUNZIONAMENTO / OPERATING FREQUENCY		50...60Hz (400Hz SU RICHIESTA / ON REQUEST)	
CORRENTE TERMICA NOMINALE PERMANENTE (I _{cth}) RATED CONTINUOUS THERMAL CURRENT (I _{cth})		100%I _{pr}	
CORRENTE TERMICA NOMINALE DI CORTOCIRCUITO (I _{th}) RATED THERMAL SHORT CIRCUIT (I _{th})		<60I _{pr}	100kA
CORRENTE DINAMICA NOMINALE (I _{dyn}) RATED DYNAMIC CURRENT (I _{dyn})		2,5x I _{th}	250kA
FATTORE DI SICUREZZA (FS) / SAFETY FACTOR (FS)		≤ 10	
TENSIONE MASSIMA DI ESERCIZIO (U _m) MAXIMUM OPERATING VOLTAGE (U _m)		0,72KV (1,2 KV A RICHIESTA / ON REQUEST)	
TENSIONE DI PROVA / TEST VOLTAGE		3KV (6 KV A RICHIESTA / ON REQUEST)	
MASSIMA POTENZA DISSIPATA MAXIMUM POWER DISSIPATION (RANGE VALUE)		≤ 6,1W	≤ 15,3W
TEMPERATURA MASSIMA AMMISSIBILE SU CAVO O BARRA MAXIMUM ALLOWABLE TEMPERATURE ON F THE CABLE OR BAR		120°C	
ISOLAMENTO / INSULATION		B	
TEMPERATURA DI UTILIZZO / OPERATING TEMPERATURE		-25°C ...+50°C	
TEMPERATURA DI STOCCAGGIO / STORAGE TEMPERATURE		-40°C ...+90°C	
UMIDITÀ RELATIVA / RELATIVE HUMIDITY		≤ 85%	
CUSTODIA IN MATERIALE TERMOPLASTICO AUTOESTINGUENTE SELF EXTINGUISHING THERMOPLASTIC MATERIAL		UL94-V0	
PESO / WEIGHT		≤ 0,70 Kg	
GRADO DI PROTEZIONE / PROTECTION DEGREE		IP40 CUSTODIA / HOUSING IP20 TERMINALI / TERMINALS	
TERMINALI SECONDARI / SECONDARY TERMINALS		4mm ²	
TIPO DI FISSAGGIO FIXING TYPE	GUIDA DIN 35mm / DIN RAIL 35mm	<input checked="" type="checkbox"/>	<input type="checkbox"/>
	A VITE PER PANNELLO / SCREWS TYPE FOR PANEL	<input checked="" type="checkbox"/>	<input checked="" type="checkbox"/>
	VITE SU SBARRA / FIXING ON BAR WITH SCREW	<input checked="" type="checkbox"/>	<input checked="" type="checkbox"/>
SU RICHIESTA ON REQUEST		VERSIONE CON NUCLEO ANNEGATO IN RESINA CORE EMBEDDED IN RESIN VERSION TROPICALIZZAZIONE TROPICALIZATION	

TBR40

TRASFORMATORI DI MISURA / MEASURING TRANSFORMERS				
Corrente primaria Primary Current	Classe Accuracy	Potenza Power	Corrente secondaria Secondary current	Corrente secondaria Secondary current
A		VA	5A	1A
100	1	3	10010500000	10010110000
120	1	3	10010500001	10010110001
125	1	3	10010500002	10010110002
150	1	3	10010500003	10010110003
200	1	4	10010500004	10010110004
250	0,5	6	10010500005	10010110005
300	0,5	6	10010500006	10010110006
400	0,5	10	10010500007	10010110007
500	0,5	10	10010500008	10010110008
600	0,5	10	10010500009	10010110009
750	0,5	10	10010500010	10010110010
800	0,5	10	10010500011	10010110011
1000	0,5	10	10010500012	10010110012

TRASFORMATORI DI MISURA / MEASURING TRANSFORMERS				
Corrente primaria Primary Current	Classe Accuracy	Potenza Power	Corrente secondaria Secondary current	Corrente secondaria Secondary current
A		VA	5A	1A
400	0,2	2	10010508007	10010118007
500	0,2	3	10010508008	10010118008
600	0,2	5	10010508009	10010118009
750	0,2	8	10010508010	10010118010
800	0,2	8	10010508011	10010118011
1000	0,2	10	10010508012	10010118012

SCHEMA DI COLLEGAMENTO / WIRING DIAGRAM



TBR60

TRASFORMATORI DI PROTEZIONE / PROTECTION TRANSFORMERS				
Corrente primaria Primary Current	Classe Accuracy	Potenza Power	Corrente secondaria Secondary current	Corrente secondaria Secondary current
A		VA	5A	1A
250	5P5	5	10013510000	10013110000
250	5P10	2	10013510001	10013110001
300	5P5	6	10013510002	10013110002
300	5P10	2,5	10013510003	10013110003
400	5P5	8	10013510004	10013110004
400	5P10	4	10013510005	10013110005
500	5P5	12	10013510006	10013110006
500	5P10	5	10013510007	10013110007
600	5P5	12	10013510008	10013110008
600	5P10	5	10013510009	10013110009
750	5P5	15	10013510010	10013110010
750	5P10	6	10013510011	10013110011
800	5P5	18	10013510012	10013110012
800	5P10	7	10013510013	10013110013
1000	5P5	20	10013510014	10013110014
1000	5P10	8	10013510015	10013110015
1200	5P5	25	10013510016	10013110016
1200	5P10	10	10013510017	10013110017
1250	5P5	20	10013510018	10013110018
1250	5P10	6	10013510019	10013110019
1500	5P5	30	10013510020	10013110020
1500	5P10	12	10013510021	10013110021

ACCESSORI INCLUSI / SUPPLIED ACCESSORY

