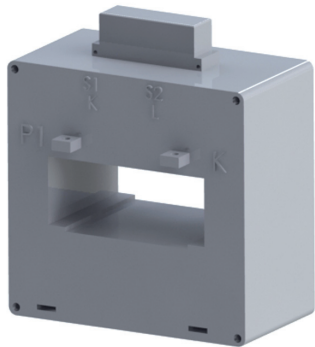
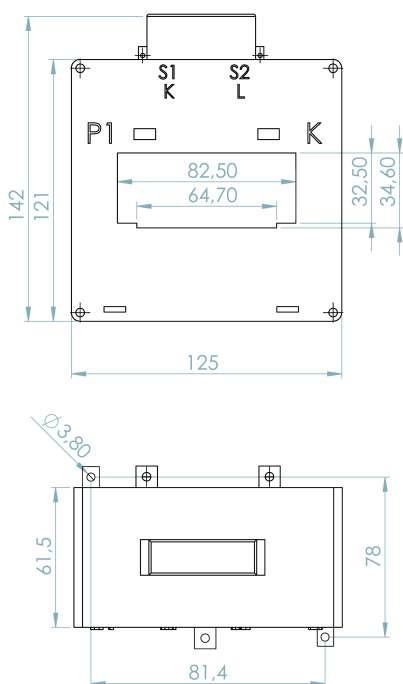


TBR80



DIMENSIONI / DIMENSIONS

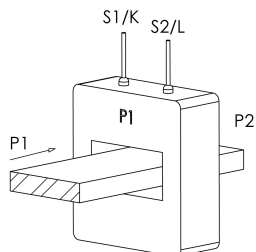


CARATTERISTICHE GENERALI / GENERAL CHARACTERISTICS		TBR80
TIPO / TYPE		TRASFORMATORE A SECCO CON ISOLAMENTO IN ARIA DRY TRANSFORMER WITH AIR INSULATION
NORME DI RIFERIMENTO / STANDARDS REFERENCE		EN/IEC 61869-1, 61869-2
FREQUENZA DI FUNZIONAMENTO / OPERATING FREQUENCY		50...60Hz (400Hz SU RICHIESTA / ON REQUEST)
CORRENTE TERMICA NOMINALE PERMANENTE (Icth) RATED CONTINUOUS THERMAL CURRENT (Icth)		100%Ipr
CORRENTE TERMICA NOMINALE DI CORTOCIRCUITO (Ith) RATED THERMAL SHORT CIRCUIT (Ith)		100kA
CORRENTE DINAMICA NOMINALE (Idyn) RATED DYNAMIC CURRENT (Idyn)		250kA
FATTORE DI SICUREZZA (FS) / SAFETY FACTOR (FS)		≤ 10
TENSIONE MASSIMA DI ESERCIZIO (Um) MAXIMUM OPERATING VOLTAGE (Um)		0,72KV (1,2 KV A RICHIESTA / ON REQUEST)
TENSIONE DI PROVA / TEST VOLTAGE		3KV (6 KV A RICHIESTA / ON REQUEST)
MASSIMA POTENZA DISSIPATA MAXIMUM POWER DISSIPATION (RANGE VALUE)		≤ 18,8W
TEMPERATURA MASSIMA AMMISSIBILE SU CAVO O BARRA MAXIMUM ALLOWABLE TEMPERATURE ON F THE CABLE OR BAR		120°C
ISOLAMENTO / INSULATION		B
TEMPERATURA DI UTILIZZO / OPERATING TEMPERATURE		-25°C ...+50°C
TEMPERATURA DI STOCCAGGIO / STORAGE TEMPERATURE		-40°C ...+90°C
UMIDITÀ RELATIVA / RELATIVE HUMIDITY		≤ 85%
CUSTODIA IN MATERIALE TERMOPLASTICO AUTOESTINGUENTE SELF EXTINGUISHING THERMOPLASTIC MATERIAL		UL94-V0
PESO / WEIGHT		≤ 1,50 Kg
GRADO DI PROTEZIONE / PROTECTION DEGREE		IP40 CUSTODIA / HOUSING IP20 TERMINALI / TERMINALS
TERMINALI SECONDARI / SECONDARY TERMINALS		4mm ²
TIPO DI FISSAGGIO FIXING TYPE	GUIDA DIN 35mm / DIN RAIL 35mm	<input type="checkbox"/>
	A VITE PER PANNELLO / SCREWS TYPE FOR PANEL	<input checked="" type="checkbox"/>
	VITE SU SBARRA / FIXING ON BAR WITH SCREW	<input checked="" type="checkbox"/>
SU RICHIESTA ON REQUEST		VERSIONE CON NUCLEO ANNEGATO IN RESINA CORE EMBEDDED IN RESIN VERSION TROPICALIZZAZIONE TROPICALIZATION

TRASFORMATORI DI PROTEZIONE / PROTECTION TRANSFORMERS

Corrente primaria Primary Current	Classe Accuracy	Potenza Power	Corrente secondaria Secondary current	Corrente secondaria Secondary current
A	VA	5A	1A	
300	5P5	4	10014510000	10014110000
300	5P10	1	10014510001	10014110001
400	5P5	5	10014510002	10014110002
400	5P10	1.5	10014510003	10014110003
500	5P5	7	10014510004	10014110004
500	5P10	2	10014510005	10014110005
600	5P5	8	10014510007	10014110007
600	5P10	2.5	10014510008	10014110008
750	5P5	10	10014510010	10014110010
750	5P10	3	10014510011	10014110011
750	5P15	1	10014510012	10014110012
800	5P5	10	10014510013	10014110013
800	5P10	3.5	10014510014	10014110014
800	5P15	1	10014510015	10014110015
1000	5P5	15	10014510016	10014110016
1000	5P10	4.5	10014510017	10014110017
1000	5P15	1	10014510018	10014110018
1200	5P5	16	10014510019	10014110019
1200	5P10	5	10014510020	10014110020
1200	5P15	6	10014510021	10014110021
1250	5P5	17	10014510022	10014110022
1250	5P10	5	10014510023	10014110023
1250	5P15	1	10014510024	10014110024
1500	5P5	20	10014510025	10014110025
1500	5P10	6	10014510026	10014110026
1500	5P15	1	10014510027	10014110027
1600	5P5	22	10014510028	10014110028
1600	5P10	7	10014510029	10014110029
1600	5P15	1.5	10014510030	10014110030
2000	5P5	25	10014510031	10014110031
2000	5P10	8	10014510032	10014110032
2000	5P15	1.5	10014510033	10014110033
2500	5P5	30	10014510034	10014110034
2500	5P10	8	10014510035	10014110035

SCHEMA DI COLLEGAMENTO / WIRING DIAGRAM



ACCESSORI INCLUSI / SUPPLIED ACCESSORY

