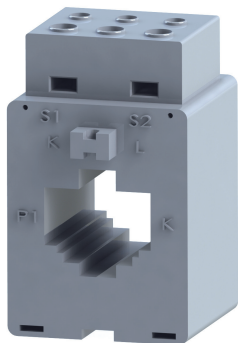
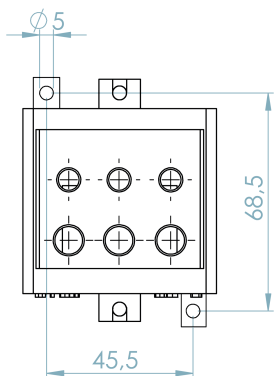
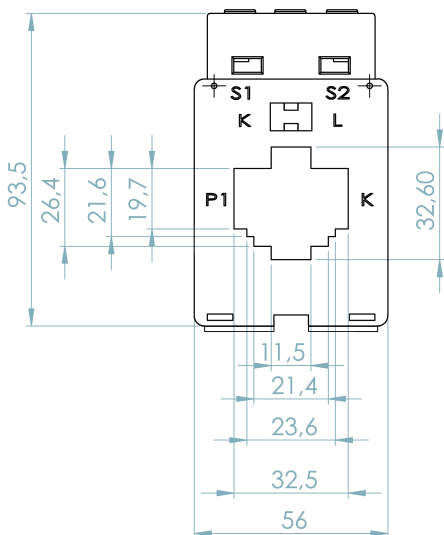
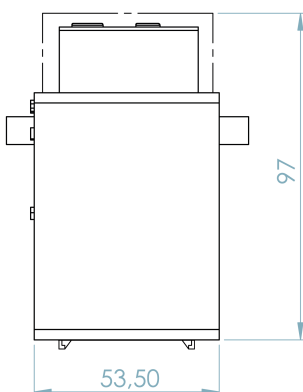


TBS30



DIMENSIONI / DIMENSIONS



CARATTERISTICHE GENERALI / GENERAL CHARACTERISTICS		TBS30
TIPO / TYPE		TRASFORMATORE A SECCO CON ISOLAMENTO IN ARIA DRY TRANSFORMER WITH AIR INSULATION
NORME DI RIFERIMENTO / STANDARDS REFERENCE		EN/IEC 61869-1, 61869-2
FREQUENZA DI FUNZIONAMENTO / OPERATING FREQUENCY		50...60Hz (400Hz SU RICHIESTA / ON REQUEST)
CORRENTE TERMICA NOMINALE PERMANENTE (Icth) RATED CONTINUOUS THERMAL CURRENT (Icth)		100%Ipr
CORRENTE TERMICA NOMINALE DI CORTOCIRCUITO (Ith) RATED THERMAL SHORT CIRCUIT (Ith)		<60Ipr
CORRENTE DINAMICA NOMINALE (Idyn) RATED DYNAMIC CURRENT (Idyn)		2,5x Ith
FATTORE DI SICUREZZA (FS) / SAFETY FACTOR (FS)		≤ 10
TENSIONE MASSIMA DI ESERCIZIO (Um) MAXIMUM OPERATING VOLTAGE (Um)		0,72KV (1,2 KV A RICHIESTA / ON REQUEST)
TENSIONE DI PROVA / TEST VOLTAGE		3KV (6 KV A RICHIESTA / ON REQUEST)
MASSIMA POTENZA DISSIPATA MAXIMUM POWER DISSIPATION (RANGE VALUE)		≤ 4,5W
TEMPERATURA MASSIMA AMMISSIBILE SU CAVO O BARRA MAXIMUM ALLOWABLE TEMPERATURE ON F THE CABLE OR BAR		120°C
ISOLAMENTO / INSULATION		B
TEMPERATURA DI UTILIZZO / OPERATING TEMPERATURE		-25°C ...+50°C
TEMPERATURA DI STOCCAGGIO / STORAGE TEMPERATURE		-40°C ...+90°C
UMIDITÀ RELATIVA / RELATIVE HUMIDITY		≤ 85%
CUSTODIA IN MATERIALE TERMOPLASTICO AUTOESTINGUENTE SELF EXTINGUISHING THERMOPLASTIC MATERIAL		UL94-V0
PESO / WEIGHT		≤ 0,30 Kg
GRADO DI PROTEZIONE / PROTECTION DEGREE		IP40 CUSTODIA / HOUSING IP20 TERMINALI / TERMINALS
TERMINALI SECONDARI / SECONDARY TERMINALS		4mm ²
TIPO DI FISSAGGIO FIXING TYPE	GUIDA DIN 35mm / DIN RAIL 35mm	<input checked="" type="checkbox"/>
	A VITE PER PANNELLO / SCREWS TYPE FOR PANEL	<input checked="" type="checkbox"/>
	VITE SU SBARRA / FIXING ON BAR WITH SCREW	<input checked="" type="checkbox"/>
SU RICHIESTA ON REQUEST		VERSIONE CON NUCLEO ANNEGATO IN RESINA CORE EMBEDDED IN RESIN VERSION TROPICALIZZAZIONE TROPICALIZATION

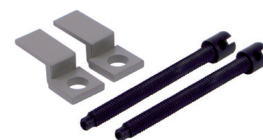
TRASFORMATORI DI MISURA / MEASURING TRANSFORMERS

Corrente primaria Primary Current	Classe Accuracy	Potenza Power	Corrente secondaria Secondary current	Corrente secondaria Secondary current
A		VA	5A	1A
100	1	1,5	10021500000	10021100000
120	1	1,5	10021500001	10021100001
125	1	1,5	10021500002	10021100002
150	1	2	10021500003	10021100003
200	1	3	10021500004	10021100004
250	0,5	2,5	10021500010	10021100010
300	0,5	3,5	10021500006	10021100006
400	0,5	3,5	10021500007	10021100007
500	0,5	5	10021500008	10021100008
600	0,5	5	10021500009	10021100009

TRASFORMATORI DI MISURA / MEASURING TRANSFORMERS

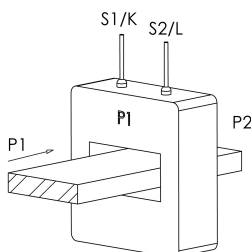
Corrente primaria Primary Current	Classe Accuracy	Potenza Power	Corrente secondaria Secondary current	Corrente secondaria Secondary current
A		VA	5A	1A
500	0,2	2,5	10021508008	10021108008
600	0,2	3	10021508009	10021108009

ACCESSORI INCLUSI / SUPPLIED ACCESSORY



Viti in ABS M4 x 40
ABS screws M4 x 40

SCHEMA DI COLLEGAMENTO / WIRING DIAGRAM



ACCESSORI OPZIONALE / OPTIONAL ACCESSORY



CODICE ART. / ART. CODE 0000003003