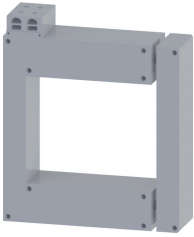
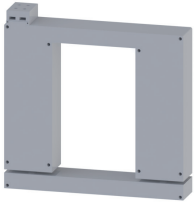


TBSA120



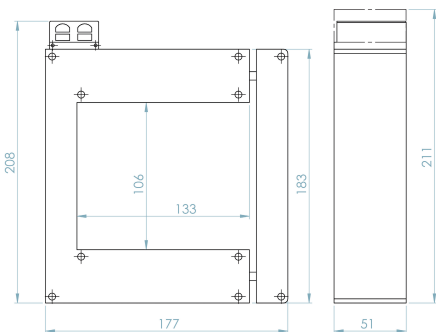
TBSVA200



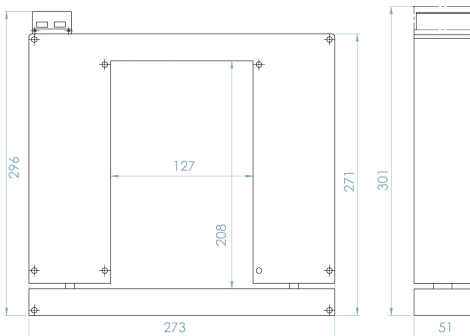
CARATTERISTICHE GENERALI / GENERAL CHARACTERISTICS		TBSA120	TBSVA200
TIPO / TYPE		TRASFORMATORE A SECCO CON ISOLAMENTO IN ARIA DRY TRANSFORMER WITH AIR INSULATION	
NORME DI RIFERIMENTO / STANDARDS REFERENCE		EN/IEC 61869-1, 61869-2	
FREQUENZA DI FUNZIONAMENTO / OPERATING FREQUENCY		50...60Hz (400Hz SU RICHIESTA / ON REQUEST)	
CORRENTE TERMICA NOMINALE PERMANENTE (I _{cth}) RATED CONTINUOUS THERMAL CURRENT (I _{cth})		100%I _{pr}	
CORRENTE TERMICA NOMINALE DI CORTOCIRCUITO (I _{th}) RATED THERMAL SHORT CIRCUIT (I _{th})		100kA	
CORRENTE DINAMICA NOMINALE (I _{dyn}) RATED DYNAMIC CURRENT (I _{dyn})		250kA	
FATTORE DI SICUREZZA (FS) / SAFETY FACTOR (FS)		≤ 10	
TENSIONE MASSIMA DI ESERCIZIO (U _m) MAXIMUM OPERATING VOLTAGE (U _m)		0,72KV (1,2 KV A RICHIESTA / ON REQUEST)	
TENSIONE DI PROVA / TEST VOLTAGE		3KV (6 KV A RICHIESTA / ON REQUEST)	
MASSIMA POTENZA DISSIPATA MAXIMUM POWER DISSIPATION (RANGE VALUE)		≤ 19W	≤ 39,5W
TEMPERATURA MASSIMA AMMISSIBILE SU CAVO O BARRA MAXIMUM ALLOWABLE TEMPERATURE ON F THE CABLE OR BAR		120°C	
ISOLAMENTO / INSULATION		B	
TEMPERATURA DI UTILIZZO / OPERATING TEMPERATURE		-25°C ...+50°C	
TEMPERATURA DI STOCCAGGIO / STORAGE TEMPERATURE		-40°C ...+90°C	
UMIDITÀ RELATIVA / RELATIVE HUMIDITY		≤ 85%	
CUSTODIA IN MATERIALE TERMOPLASTICO AUTOESTINGUENTE SELF EXTINGUISHING THERMOPLASTIC MATERIAL		UL94-V0	
PESO / WEIGHT		≤ 1,50 Kg	≤ 4,50 Kg
GRADO DI PROTEZIONE / PROTECTION DEGREE		IP40 CUSTODIA / HOUSING IP20 TERMINALI / TERMINALS	
TERMINALI SECONDARI / SECONDARY TERMINALS		4mm ²	4mm ²
TIPO DI FISSAGGIO FIXING TYPE	GUIDA DIN 35mm / DIN RAIL 35mm	<input type="checkbox"/>	<input type="checkbox"/>
	A VITE PER PANNELLO / SCREWS TYPE FOR PANEL	<input type="checkbox"/>	<input type="checkbox"/>
	VITE SU SBARRA / FIXING ON BAR WITH SCREW	<input checked="" type="checkbox"/>	<input checked="" type="checkbox"/>
SU RICHIESTA ON REQUEST		VERSIONE CON NUCLEO ANNEGATO IN RESINA CORE EMBEDDED IN RESIN VERSION TROPICALIZZAZIONE TROPICALIZATION	

DIMENSIONI / DIMENSIONS

TBSA120



TBSVA200



TBSA120

TRASFORMATORI DI MISURA / MEASURING TRANSFORMERS				
Corrente primaria Primary Current	Classe Accuracy	Potenza Power	Corrente secondaria Secondary current	Corrente secondaria Secondary current
A		VA	5A	1A
800	0,5	2,5	10001500009	10001100009
1000	0,5	10	10001500000	10001100000
1200	0,5	10	10001500001	10001100001
1250	0,5	10	10001500002	10001100002
1500	0,5	10	10001500003	10001100003
1600	0,5	10	10001500004	10001100004
2000	0,5	15	10001500005	10001100005
2500	0,5	20	10001500006	10001100006

TRASFORMATORI DI MISURA UTF / MEASURING TRANSFORMERS UTF				
Corrente primaria Primary Current	Classe Accuracy	Potenza Power	Corrente secondaria Secondary current	Corrente secondaria Secondary current
A		VA	5A	1A
800	0,5	2,5	10001500909	10001100909
1000	0,5	10	10001500900	10001100900
1200	0,5	20	10001500901	10001100901
1250	0,5	20	10001500902	10001100902
1500	0,5	20	10001500903	10001100903
1600	0,5	20	10001500904	10001100904
2000	0,5	20	10001500905	10001100905
2500	0,5	20	10001500906	10001100906

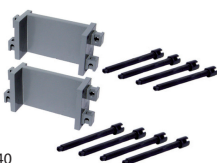
TBSVA200

TRASFORMATORI DI MISURA / MEASURING TRANSFORMERS				
Corrente primaria Primary Current	Classe Accuracy	Potenza Power	Corrente secondaria Secondary current	Corrente secondaria Secondary current
A		VA	5A	1A
1000	0,5	10	10000500000	10000100000
1200	0,5	10	10000500001	10000100001
1250	0,5	10	10000500002	10000100002
1500	0,5	10	10000500003	10000100003
1600	0,5	10	10000500004	10000100004
2000	0,5	15	10000500005	10000100005
2500	0,5	20	10000500006	10000100006
3000	0,5	20	10000500007	10000100007
3200	0,5	20	10000500008	10000100008
4000	0,5	30	10000500009	10000100009
5000	0,5	30	10000500010	10000100010
6000	0,5	30	10000500011	10000100011

TRASFORMATORI DI MISURA UTF / MEASURING TRANSFORMERS UTF				
Corrente primaria Primary Current	Classe Accuracy	Potenza Power	Corrente secondaria Secondary current	Corrente secondaria Secondary current
A		VA	5A	1A
1000	0,5	10	10000500900	10000100900
1200	0,5	10	10000500901	10000100901
1250	0,5	10	10000500902	10000100902
1500	0,5	10	10000500903	10000100903
1600	0,5	10	10000500904	10000100904
2000	0,5	15	10000500905	10000100905
2500	0,5	20	10000500906	10000100906
3000	0,5	20	10000500907	10000100907
3200	0,5	20	10000500908	10000100908
4000	0,5	30	10000500909	10000100909
5000	0,5	30	10000500910	10000100910
6000	0,5	30	10000500911	10000100911

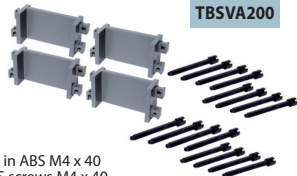
ACCESSORI INCLUSI / SUPPLIED ACCESSORY

TBSA120



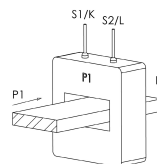
Viti in ABS M4 x 40
ABS screws M4 x 40

TBSVA200



Viti in ABS M4 x 40
ABS screws M4 x 40

**SCHEMA DI COLLEGAMENTO
WIRING DIAGRAM**



ACCESSORI OPZIONALE / OPTIONAL ACCESSORY



CODICE ART. / ART. CODE 0000003002