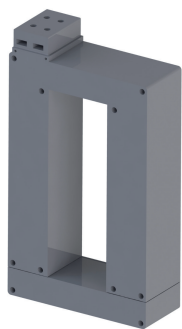
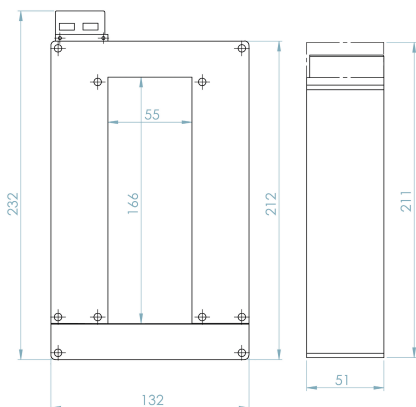


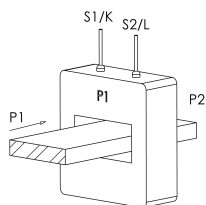
TBSV160



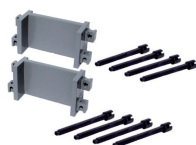
DIMENSIONI / DIMENSIONS



SCHEMA DI COLLEGAMENTO / WIRING DIAGRAM



ACCESSORI INCLUSI / SUPPLIED ACCESSORY



Viti in ABS M4 x 40
ABS screws M4 x 40

CARATTERISTICHE GENERALI / GENERAL CHARACTERISTICS		TBSV160
TIPO / TYPE		TRASFORMATORE A SECCO CON ISOLAMENTO IN ARIA DRY TRANSFORMER WITH AIR INSULATION
NORME DI RIFERIMENTO / STANDARDS REFERENCE		EN/IEC 61869-1, 61869-2
FREQUENZA DI FUNZIONAMENTO / OPERATING FREQUENCY		50...60Hz (400Hz SU RICHIESTA / ON REQUEST)
CORRENTE TERMICA NOMINALE PERMANENTE (Icth) RATED CONTINUOUS THERMAL CURRENT (Icth)		100%Ipr
CORRENTE TERMICA NOMINALE DI CORTOCIRCUITO (Ith) RATED THERMAL SHORT CIRCUIT (Ith)		100kA
CORRENTE DINAMICA NOMINALE (Idyn) RATED DYNAMIC CURRENT (Idyn)		250kA
FATTORE DI SICUREZZA (FS) / SAFETY FACTOR (FS)		≤ 10
TENSIONE MASSIMA DI ESERCIZIO (Um) MAXIMUM OPERATING VOLTAGE (Um)		0,72KV (1,2 KV A RICHIESTA / ON REQUEST)
TENSIONE DI PROVA / TEST VOLTAGE		3KV (6 KV A RICHIESTA / ON REQUEST)
MASSIMA POTENZA DISSIPATA MAXIMUM POWER DISSIPATION (RANGE VALUE)		≤ 29,5W
TEMPERATURA MASSIMA AMMISSIBILE SU CAVO O BARRA MAXIMUM ALLOWABLE TEMPERATURE ON F THE CABLE OR BAR		120°C
ISOLAMENTO / INSULATION		B
TEMPERATURA DI UTILIZZO / OPERATING TEMPERATURE		-25°C ...+50°C
TEMPERATURA DI STOCCAGGIO / STORAGE TEMPERATURE		-40°C ...+90°C
UMIDITÀ RELATIVA / RELATIVE HUMIDITY		≤ 85%
CUSTODIA IN MATERIALE TERMOPLASTICO AUTOESTINGUENTE SELF EXTINGUISHING THERMOPLASTIC MATERIAL		UL94-V0
PESO / WEIGHT		≤ 1,30 Kg
GRADO DI PROTEZIONE / PROTECTION DEGREE		IP40 CUSTODIA / HOUSING IP20 TERMINALI / TERMINALS
TERMINALI SECONDARI / SECONDARY TERMINALS		4mm ²
TIPO DI FISSAGGIO FIXING TYPE	GUIDA DIN 35mm / DIN RAIL 35mm	<input type="checkbox"/>
	A VITE PER PANNELLO / SCREWS TYPE FOR PANEL	<input type="checkbox"/>
	VITE SU SBARRA / FIXING ON BAR WITH SCREW	<input checked="" type="checkbox"/>
SU RICHIESTA ON REQUEST		VERSIONE CON NUCLEO ANNEGATO IN RESINA CORE EMBEDDED IN RESIN VERSION TROPICALIZZAZIONE TROPICALIZATION

TRASFORMATORI DI MISURA / MEASURING TRANSFORMERS

Corrente primaria Primary Current	Classe Accuracy	Potenza Power	Corrente secondaria Secondary current	Corrente secondaria Secondary current
A	VA	5A	1A	
1200	0,5	20	10027500000	10027100000
1250	0,5	20	10027500001	10027100001
1500	0,5	20	10027500002	10027100002
1600	0,5	20	10027500003	10027100003
2000	0,5	20	10027500004	10027100004
2500	0,5	20	10027500005	10027100005
3000	0,5	20	10027500006	10027100006
3200	0,5	20	10027500007	10027100007
4000	0,5	30	10027500008	10027100008
5000	0,5	30	10027500009	10027100009

TRASFORMATORI DI MISURA / MEASURING TRANSFORMERS

Corrente primaria Primary Current	Classe Accuracy	Potenza Power	Corrente secondaria Secondary current	Corrente secondaria Secondary current
A	VA	5A	1A	
1200	0,2	1,5	10027508000	10027108000
1250	0,2	1,5	10027508001	10027108001
1500	0,2	3	10027508002	10027108002
1600	0,2	3	10027508003	10027108003
2000	0,2	6	10027508004	10027108004
2500	0,2	10	10027508005	10027108005
3000	0,2	15	10027508006	10027108006
3200	0,2	20	10027508007	10027108007
4000	0,2	25	10027508008	10027108008
5000	0,2	30	10027508009	10027108009

ACCESSORI OPZIONALE / OPTIONAL ACCESSORY



CODICE ART. / ART. CODE 0000003002