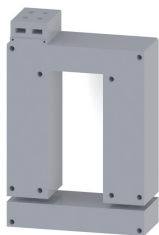
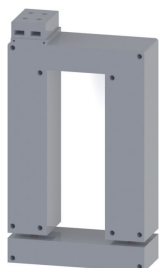


TBSVA120

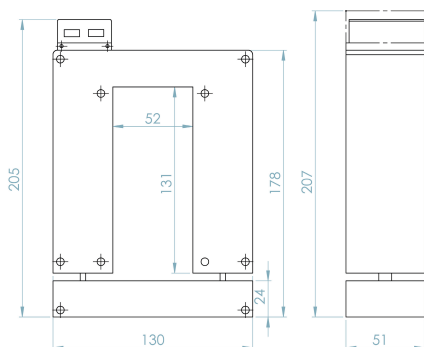


TBSVA160

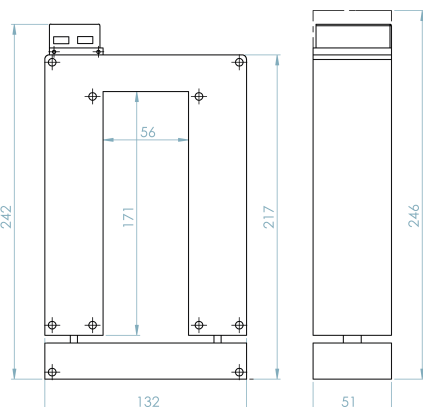


DIMENSIONI / DIMENSIONS

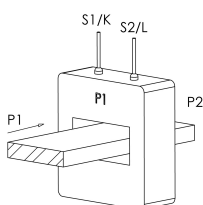
TBSVA120



TBSVA160



SCHEMA DI COLLEGAMENTO / WIRING DIAGRAM



CARATTERISTICHE GENERALI / GENERAL CHARACTERISTICS		TBSVA120	TBSVA160
TIPO / TYPE	TRASFORMATORE A SECCO CON ISOLAMENTO IN ARIA DRY TRANSFORMER WITH AIR INSULATION		
NORME DI RIFERIMENTO / STANDARDS REFERENCE	EN/IEC 61869-1, 61869-2		
FREQUENZA DI FUNZIONAMENTO / OPERATING FREQUENCY	50...60Hz (400Hz SU RICHIESTA / ON REQUEST)		
CORRENTE TERMICA NOMINALE PERMANENTE (Icth) RATED CONTINUOUS THERMAL CURRENT (Icth)	100%lpr		
CORRENTE TERMICA NOMINALE DI CORTOCIRCUITO (Ith) RATED THERMAL SHORT CIRCUIT (Ith)	100kA		
CORRENTE DINAMICA NOMINALE (Idyn) RATED DYNAMIC CURRENT (Idyn)	250kA		
FATTORE DI SICUREZZA (FS) / SAFETY FACTOR (FS)	≤ 10		
TENSIONE MASSIMA DI ESERCIZIO (Um) MAXIMUM OPERATING VOLTAGE (Um)	0,72kV (1,2 KV A RICHIESTA / ON REQUEST)		
TENSIONE DI PROVA / TEST VOLTAGE	3kV (6 KV A RICHIESTA / ON REQUEST)		
MASSIMA POTENZA DISSIPATA MAXIMUM POWER DISSIPATION (RANGE VALUE)	≤ 19W	≤ 51W	
TEMPERATURA MASSIMA AMMISSIBILE SU CAVO O BARRA MAXIMUM ALLOWABLE TEMPERATURE ON F THE CABLE OR BAR	120°C		
ISOLAMENTO / INSULATION	B		
TEMPERATURA DI UTILIZZO / OPERATING TEMPERATURE	-25°C ...+50°C		
TEMPERATURA DI STOCCAGGIO / STORAGE TEMPERATURE	-40°C ...+90°C		
UMIDITÀ RELATIVA / RELATIVE HUMIDITY	≤ 85%		
CUSTODIA IN MATERIALE TERMOPLASTICO AUTOESTINGUENTE SELF EXTINGUISHING THERMOPLASTIC MATERIAL	UL94-V0		
PESO / WEIGHT	≤ 1,5 Kg	≤ 3 Kg	
GRADO DI PROTEZIONE / PROTECTION DEGREE	IP40 CUSTODIA / HOUSING IP20 TERMINALI / TERMINALS		
TERMINALI SECONDARI / SECONDARY TERMINALS	4mm ² 4mm ²		
TIPO DI FISSAGGIO FIXING TYPE	GUIDA DIN 35mm / DIN RAIL 35mm		
	A VITE PER PANNELLO / SCREWS TYPE FOR PANEL		
	VITE SU SBARRA / FIXING ON BAR WITH SCREW		
SU RICHIESTA ON REQUEST	VERSIONE CON NUCLEO ANNEGATO IN RESINA CORE EMBEDDED IN RESIN VERSION TROPICALIZZAZIONE TROPICALIZATION		

TBSVA120

TRASFORMATORI DI MISURA / MEASURING TRANSFORMERS				
Corrente primaria Primary Current	Classe Accuracy	Potenza Power	Corrente secondaria Secondary current	Corrente secondaria Secondary current
A	VA	5A	1A	
800	0,5	2,5	10002500009	10002100009
1000	0,5	10	10002500010	10002100010
1200	0,5	20	10002500000	10002100000
1250	0,5	20	10002500001	10002100001
1500	0,5	20	10002500002	10002100002
1600	0,5	20	10002500003	10002100003
2000	0,5	20	10002500004	10002100004
2500	0,5	20	10002500005	10002100005

TRASFORMATORI DI MISURA UTF / MEASURING TRANSFORMERS UTF				
Corrente primaria Primary Current	Classe Accuracy	Potenza Power	Corrente secondaria Secondary current	Corrente secondaria Secondary current
A	VA	5A	1A	
800	0,5	2,5	10002500909	10002100909
1000	0,5	10	10002500910	10002100910
1200	0,5	20	10002500900	10002100900
1250	0,5	20	10002500901	10002100901
1500	0,5	20	10002500902	10002100902
1600	0,5	20	10002500903	10002100903
2000	0,5	20	10002500904	10002100904
2500	0,5	20	10002500905	10002100905

TBSVA160

TRASFORMATORI DI MISURA / MEASURING TRANSFORMERS				
Corrente primaria Primary Current	Classe Accuracy	Potenza Power	Corrente secondaria Secondary current	Corrente secondaria Secondary current
A	VA	5A	1A	
1200	0,5	20	10003500000	10003100000
1250	0,5	20	10003500001	10003100001
1500	0,5	20	10003500002	10003100002
1600	0,5	20	10003500003	10003100003
2000	0,5	20	10003500004	10003100004
2500	0,5	20	10003500005	10003100005
3000	0,5	20	10003500006	10003100006
3200	0,5	20	10003500007	10003100007
4000	0,5	30	10003500008	10003100008
5000	0,5	30	10003500009	10003100009

TRASFORMATORI DI MISURA UTF / MEASURING TRANSFORMERS UTF				
Corrente primaria Primary Current	Classe Accuracy	Potenza Power	Corrente secondaria Secondary current	Corrente secondaria Secondary current
A	VA	5A	1A	
1200	0,5	20	10003500900	10003100900
1250	0,5	20	10003500901	10003100901
1500	0,5	20	10003500902	10003100902
1600	0,5	20	10003500903	10003100903
2000	0,5	20	10003500904	10003100904
2500	0,5	20	10003500905	10003100905
3000	0,5	20	10003500906	10003100906
3200	0,5	20	10003500907	10003100907
4000	0,5	30	10003500908	10003100908
5000	0,5	30	10003500909	10003100909

ACCESSORI INCLUSI / SUPPLIED ACCESSORY



Viti in ABS M4 x 40
ABS screws M4 x 40

ACCESSORI OPZIONALE / OPTIONAL ACCESSORY



CODICE ART. / ART. CODE 0000003002