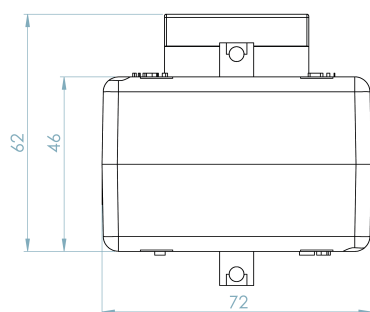
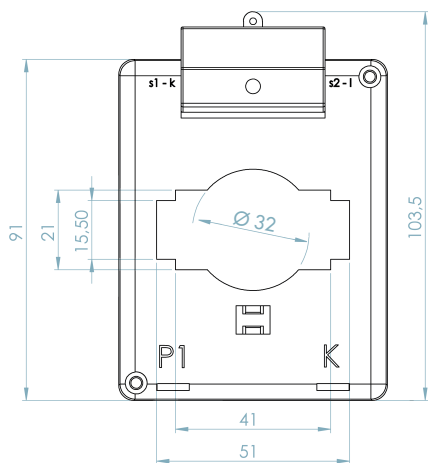


TBX50



DIMENSIONI / DIMENSIONS



CARATTERISTICHE GENERALI / GENERAL CHARACTERISTICS		TBX50
TIPO / TYPE		TRASFORMATORE A SECCO CON ISOLAMENTO IN ARIA DRY TRANSFORMER WITH AIR INSULATION
NORME DI RIFERIMENTO / STANDARDS REFERENCE		EN/IEC 61869-1, 61869-2
FREQUENZA DI FUNZIONAMENTO / OPERATING FREQUENCY		50...60Hz (400Hz SU RICHIESTA / ON REQUEST)
CORRENTE TERMICA NOMINALE PERMANENTE (I _{cth}) RATED CONTINUOUS THERMAL CURRENT (I _{cth})		100%I _{pr}
CORRENTE TERMICA NOMINALE DI CORTOCIRCUITO (I _{th}) RATED THERMAL SHORT CIRCUIT (I _{th})		100kA
CORRENTE DINAMICA NOMINALE (I _{dyn}) RATED DYNAMIC CURRENT (I _{dyn})		250kA
FATTORE DI SICUREZZA (FS) / SAFETY FACTOR (FS)		≤ 10
TENSIONE MASSIMA DI ESERCIZIO (U _m) MAXIMUM OPERATING VOLTAGE (U _m)		0,72KV (1,2 KV A RICHIESTA / ON REQUEST)
TENSIONE DI PROVA / TEST VOLTAGE		3KV (6 KV A RICHIESTA / ON REQUEST)
MASSIMA POTENZA DISSIPATA MAXIMUM POWER DISSIPATION (RANGE VALUE)		≤ 10W
TEMPERATURA MASSIMA AMMISSIBILE SU CAVO O BARRA MAXIMUM ALLOWABLE TEMPERATURE ON F THE CABLE OR BAR		120°C
ISOLAMENTO / INSULATION		B
TEMPERATURA DI UTILIZZO / OPERATING TEMPERATURE		-25°C ...+50°C
TEMPERATURA DI STOCCAGGIO / STORAGE TEMPERATURE		-40°C ...+90°C
UMIDITÀ RELATIVA / RELATIVE HUMIDITY		≤ 85%
CUSTODIA IN MATERIALE TERMOPLASTICO AUTOESTINGUENTE SELF EXTINGUISHING THERMOPLASTIC MATERIAL		UL94-V0
PESO / WEIGHT		≤ 1 Kg
GRADO DI PROTEZIONE / PROTECTION DEGREE		IP40 CUSTODIA / HOUSING IP20 TERMINALI / TERMINALS
TERMINALI SECONDARI / SECONDARY TERMINALS		4mm ²
TIPO DI FISSAGGIO FIXING TYPE	GUIDA DIN 35mm / DIN RAIL 35mm	<input type="checkbox"/>
	A VITE PER PANNELLO / SCREWS TYPE FOR PANEL	<input checked="" type="checkbox"/>
	VITE SU SBARRA / FIXING ON BAR WITH SCREW	<input checked="" type="checkbox"/>
SU RICHIESTA ON REQUEST		VERSIONE CON NUCLEO ANNEGATO IN RESINA CORE EMBEDDED IN RESIN VERSION TROPICALIZZAZIONE TROPICALIZATION

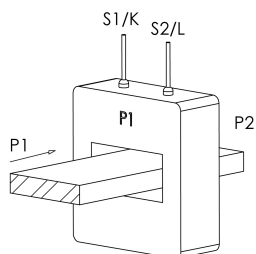
TRASFORMATORI DI MISURA / MEASURING TRANSFORMERS

Corrente primaria Primary Current	Classe Accuracy	Potenza Power	Corrente secondaria Secondary current	Corrente secondaria Secondary current
A	VA	5A	1A	
300	0,5	3	10049500000	10049100000
400	0,5	6	10049500001	10049100001
500	0,5	6	10049500002	10049100002
600	0,5	8	10049500003	10049100003
750	0,5	10	10049500004	10049100004
800	0,5	10	10049500005	10049100005
1000	0,5	12	10049500006	10049100006
1200	0,5	13	10049500007	10049100007
1250	0,5	13	10049500008	10049100008
1500	0,5	15	10049500009	10049100009

TRASFORMATORI DI MISURA / MEASURING TRANSFORMERS

Corrente primaria Primary Current	Classe Accuracy	Potenza Power	Corrente secondaria Secondary current	Corrente secondaria Secondary current
A	VA	5A	1A	
800	0,2	2,5	10049508005	10049108005
1000	0,2	4	10049508006	10049108006
1200	0,2	6	10049508007	10049108007
1250	0,2	6	10049508008	10049108008
1500	0,2	8	10049508009	10049108009

SCHEMA DI COLLEGAMENTO / WIRING DIAGRAM



ACCESSORI INCLUSI / SUPPLIED ACCESSORY



**ACCESSORIO OPZIONALE KIT UTF
UTF KIT OPTIONAL ACCESSORY**



CODICE ART. / ART. CODE 0000003000