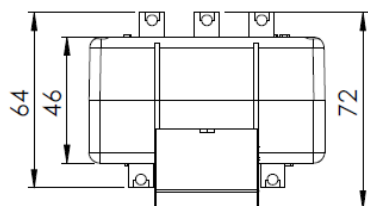
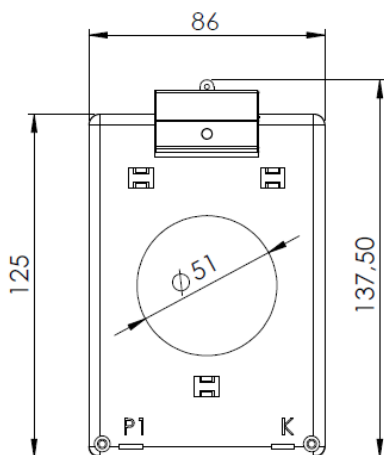


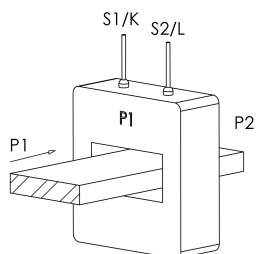
TBX50F - TBX50F+



DIMENSIONI / DIMENSIONS



SCHEMA DI COLLEGAMENTO / WIRING DIAGRAM



CARATTERISTICHE GENERALI / GENERAL CHARACTERISTICS		TBX50F - TBX50+
TIPO / TYPE		TRASFORMATORE A SECCO CON ISOLAMENTO IN ARIA DRY TRANSFORMER WITH AIR INSULATION
NORME DI RIFERIMENTO / STANDARDS REFERENCE		EN/IEC 61869-1, 61869-2
FREQUENZA DI FUNZIONAMENTO / OPERATING FREQUENCY		50...60Hz (400Hz SU RICHIESTA / ON REQUEST)
CORRENTE TERMICA NOMINALE PERMANENTE (Icth) RATED CONTINUOUS THERMAL CURRENT (Icth)		100%Ipr
CORRENTE TERMICA NOMINALE DI CORTOCIRCUITO (Ith) RATED THERMAL SHORT CIRCUIT (Ith)		100kA
CORRENTE DINAMICA NOMINALE (Idyn) RATED DYNAMIC CURRENT (Idyn)		250kA
FATTORE DI SICUREZZA (FS) / SAFETY FACTOR (FS)		≤ ...
TENSIONE MASSIMA DI ESERCIZIO (Um) MAXIMUM OPERATING VOLTAGE (Um)		0,72KV (1,2 KV A RICHIESTA / ON REQUEST)
TENSIONE DI PROVA / TEST VOLTAGE		3KV (6 KV A RICHIESTA / ON REQUEST)
MASSIMA POTENZA DISSIPATA MAXIMUM POWER DISSIPATION (RANGE VALUE)		≤ 10W
TEMPERATURA MASSIMA AMMISSIBILE SU CAVO O BARRA MAXIMUM ALLOWABLE TEMPERATURE ON F THE CABLE OR BAR		120°C
ISOLAMENTO / INSULATION		B
TEMPERATURA DI UTILIZZO / OPERATING TEMPERATURE		-25°C ... +50°C
TEMPERATURA DI STOCCAGGIO / STORAGE TEMPERATURE		-40°C ... +90°C
UMIDITÀ RELATIVA / RELATIVE HUMIDITY		≤ 85%
CUSTODIA IN MATERIALE TERMOPLASTICO AUTOESTINGUENTE SELF EXTINGUISHING THERMOPLASTIC MATERIAL		UL94-V0
PESO / WEIGHT		≤ 1 Kg
GRADO DI PROTEZIONE / PROTECTION DEGREE		IP40 CUSTODIA / HOUSING IP20 TERMINALI / TERMINALS
TERMINALI SECONDARI / SECONDARY TERMINALS		4mm ²
TIPO DI FISSAGGIO FIXING TYPE	GUIDA DIN 35mm / DIN RAIL 35mm	<input type="checkbox"/>
	A VITE PER PANNELLO / SCREWS TYPE FOR PANEL	<input checked="" type="checkbox"/>
	VITE SU SBARRA / FIXING ON BAR WITH SCREW	<input checked="" type="checkbox"/>
SU RICHIESTA ON REQUEST		VERSIONE CON NUCLEO ANNEGATO IN RESINA CORE EMBEDDED IN RESIN VERSION TROPICALIZZAZIONE TROPICALIZATION

TBX50F

TRASFORMATORI DI MISURA / MEASURING TRANSFORMERS				
Corrente primaria Primary Current	Classe Accuracy	Potenza Power	Corrente secondaria Secondary current	Corrente secondaria Secondary current
A		VA	5A	1A
150	0,5	1.5	10065500000	10065100000
200	0,5	2.5	10065500001	10065100001
250	0,5	3	10065500002	10065100002
300	0,5	6	10065500003	10065100003
400	0,5	12	10065500004	10065100004
500	0,5	18	10065500005	10065100005
600	0,5	22	10065500006	10065100006

TBX50F+

TRASFORMATORI DI MISURA / MEASURING TRANSFORMERS				
Corrente primaria Primary Current	Classe Accuracy	Potenza Power	Corrente secondaria Secondary current	Corrente secondaria Secondary current
A		VA	5A	1A
100	0,5	1.5	10064500000	10064100000
120	0,5	2.5	10064500001	10064100001
150	0,5	3.5	10064500002	10064100002
200	0,5	6	10064500003	10064100003
250	0,5	6	10064500004	10064100004
300	0,5	8	10064500005	10064100005
400	0,5	15	10064500006	10064100006
500	0,5	20	10064500007	10064100007
600	0,5	25	10064500008	10064100008

TRASFORMATORI DI MISURA / MEASURING TRANSFORMERS				
Corrente primaria Primary Current	Classe Accuracy	Potenza Power	Corrente secondaria Secondary current	Corrente secondaria Secondary current
A		VA	5A	1A
200	0,2	2,5	10064508000	10064108000
250	0,2	4	10064508001	10064108001
300	0,2	6	10064508002	10064108002
400	0,2	6	10064508003	10064108003
500	0,2	8	10064508004	10064108004
600	0,2	10	10064508005	10064108005

ACCESSORI INCLUSI / SUPPLIED ACCESSORY



**ACCESSORIO OPZIONALE KIT UTF
UTF KIT OPTIONAL ACCESSORY**



CODICE ART. / ART. CODE 0000003000