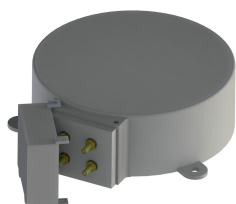


**TVR15**



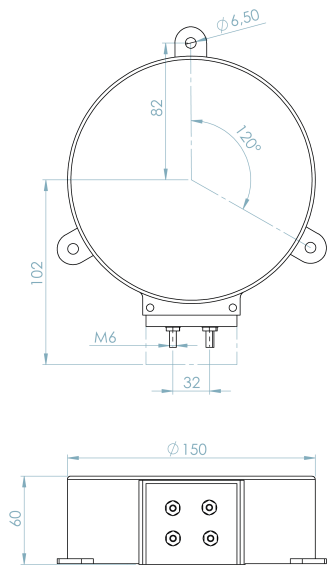
**TVR17**



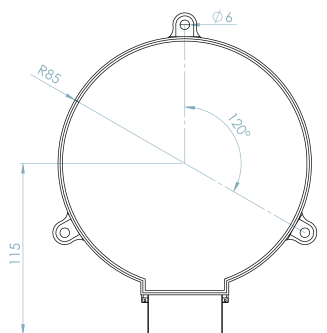
CARATTERISTICHE GENERALI / GENERAL CHARACTERISTICS		TVR15	TVR17
TIPO / TYPE		TRASFORMATORE A SECCO CON ISOLAMENTO IN ARIA DRY TRANSFORMER WITH AIR INSULATION	
NORME DI RIFERIMENTO / STANDARDS REFERENCE		EN/IEC 61869-1, 61869-3	
FREQUENZA DI FUNZIONAMENTO / OPERATING FREQUENCY		50...60Hz (400Hz SU RICHIESTA / ON REQUEST)	
POTENZA TERMICA THERMAL POWER		6 VOLTE NOMINALE / TIMES RATED BURDEN	
FATTORE DI TENSIONE / RATED VOLTAGE FACTOR		1,2 CONTINUATIVO / CONTINUOUS	
TENSIONE MASSIMA DI ESERCIZIO (Um) MAXIMUM OPERATING VOLTAGE (Um)		0,72KV (1,2 KV A RICHIESTA / ON REQUEST)	
TENSIONE DI PROVA / TEST VOLTAGE		3KV (6 KV A RICHIESTA / ON REQUEST)	
MASSIMA POTENZA DISSIPATA MAXIMUM POWER DISSIPATION (RANGE VALUE)	FASE/FASE / PHASE/PHASE	<=165W 1,2 Vn	<=170W 1,2 Vn
	FASE/TERRA / PHASE/GROUND	<=115W 1,2 Vn	<=120W 1,2 Vn
	FASE/TERRA / PHASE/GROUND	<=80W 1,9 Vn x 8h	<=85W 1,9 Vn x 8h
ISOLAMENTO / INSULATION		E	
TEMPERATURA DI UTILIZZO / OPERATING TEMPERATURE		-5°C ... +50°C	
TEMPERATURA DI STOCCAGGIO / STORAGE TEMPERATURE		-40°C ... +90°C	
UMIDITÀ RELATIVA / RELATIVE HUMIDITY		≤ 85%	
CUSTODIA IN MATERIALE TERMOPLASTICO AUTOESTINGUENTE SELF ESTINGUISHING THERMOPLASTIC MATERIAL		UL94-V0	
PESO / WEIGHT		≤ 4,3 Kg	≤ 5,0 Kg
GRADO DI PROTEZIONE / PROTECTION DEGREE		IP40 CUSTODIA / HOUSING IP20 TERMINALI / TERMINALS	
TERMINALI SECONDARI / SECONDARY TERMINALS		≤ 4mm <sup>2</sup>	
TIPO DI FISSAGGIO FIXING TYPE	GUIDA DIN 35mm / DIN RAIL 35mm		<input type="checkbox"/>
	A VITE PER PANNELLO / SCREWS TYPE FOR PANEL		<input checked="" type="checkbox"/>
	VITE SU SBARRA / FIXING ON BAR WITH SCREW		<input type="checkbox"/>

**DIMENSIONI / DIMENSIONS**

**TVR15**



**TVR17**



**TVR15**

**TRASFORMATORI DI MISURA / MEASURING TRANSFORMERS**

Tensione primaria Primary Voltage	Classe Accuracy	Potenza Power	Tensione secondaria Secondary Voltage	Tensione secondaria Secondary Voltage
V		VA	100V	110V
100	0,5-3P	20	10037000000	10037100000
100	0,5-3P	30	10037000001	10037100001
100	0,5-3P	40	10037000002	10037100002
100	0,5-3P	50	10037000003	10037100003
120	0,5-3P	20	10037000004	10037100004
120	0,5-3P	30	10037000005	10037100005
120	0,5-3P	40	10037000006	10037100006
120	0,5-3P	50	10037000007	10037100007
230	0,5-3P	20	10037000008	10037100008
230	0,5-3P	30	10037000009	10037100009
230	0,5-3P	40	10037000010	10037100010
230	0,5-3P	50	10037000011	10037100011
380	0,5-3P	20	10037000012	10037100012
380	0,5-3P	30	10037000013	10037100013
380	0,5-3P	40	10037000014	10037100014
380	0,5-3P	50	10037000015	10037100015
400	0,5-3P	20	10037000016	10037100016
400	0,5-3P	30	10037000017	10037100017
400	0,5-3P	40	10037000018	10037100018
400	0,5-3P	50	10037000019	10037100019
415	0,5-3P	20	10037000036	10037100036
415	0,5-3P	30	10037000037	10037100037
415	0,5-3P	40	10037000038	10037100038
415	0,5-3P	50	10037000039	10037100039
440	0,5-3P	20	10037000040	10037100040
440	0,5-3P	30	10037000041	10037100041
440	0,5-3P	40	10037000042	10037100042
440	0,5-3P	50	10037000043	10037100043
500	0,5-3P	20	10037000020	10037100020
500	0,5-3P	30	10037000021	10037100021
500	0,5-3P	40	10037000022	10037100022
500	0,5-3P	50	10037000023	10037100023
600	0,5-3P	20	10037000024	10037100024
600	0,5-3P	30	10037000025	10037100025
600	0,5-3P	40	10037000026	10037100026
600	0,5-3P	50	10037000027	10037100027
690	0,5-3P	20	10037000028	10037100028
690	0,5-3P	30	10037000029	10037100029
690	0,5-3P	40	10037000030	10037100030
690	0,5-3P	50	10037000031	10037100031
800	0,5-3P	20	10037000032	10037100032
800	0,5-3P	30	10037000033	10037100033
800	0,5-3P	40	10037000034	10037100034
800	0,5-3P	50	10037000035	10037100035

**TRASFORMATORI DI MISURA / MEASURING TRANSFORMERS**

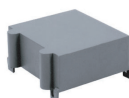
Tensione primaria Primary Voltage	Classe Accuracy	Potenza Power	Tensione secondaria Secondary Voltage	Tensione secondaria Secondary Voltage
V		VA	100:√3	110:√3
100:√3	0,5-3P	20	10037010000	10037110000
100:√3	0,5-3P	30	10037010001	10037110001
120:√3	0,5-3P	20	10037010002	10037110002
120:√3	0,5-3P	30	10037010003	10037110003
230:√3	0,5-3P	20	10037010004	10037110004
230:√3	0,5-3P	30	10037010005	10037110005
380:√3	0,5-3P	20	10037010006	10037110006
380:√3	0,5-3P	30	10037010007	10037110007
400:√3	0,5-3P	20	10037010008	10037110008
400:√3	0,5-3P	30	10037010009	10037110009
415:√3	0,5-3P	20	10037010019	10037110019
415:√3	0,5-3P	30	10037010020	10037110020
440:√3	0,5-3P	20	10037010021	10037110021
440:√3	0,5-3P	30	10037010022	10037110022
500:√3	0,5-3P	20	10037010010	10037110010
500:√3	0,5-3P	30	10037010011	10037110011
600:√3	0,5-3P	20	10037010012	10037110012
600:√3	0,5-3P	30	10037010013	10037110013
690:√3	0,5-3P	20	10037010014	10037110014
690:√3	0,5-3P	30	10037010015	10037110015

**TVR17**

**TRASFORMATORI DI MISURA / MEASURING TRANSFORMERS**

Tensione primaria Primary Voltage	Classe Accuracy	Potenza Power	Tensione secondaria Secondary Voltage	Tensione secondaria Secondary Voltage
V		VA	100V	110V
100:√3	0,5-3P	40	10038010000	10038110000
100:√3	0,5-3P	50	10038010001	10038110001
120:√3	0,5-3P	40	10038010002	10038110002
120:√3	0,5-3P	50	10038010003	10038110003
230:√3	0,5-3P	40	10038010004	10038110004
230:√3	0,5-3P	50	10038010005	10038110005
380:√3	0,5-3P	40	10038010006	10038110006
380:√3	0,5-3P	50	10038010007	10038110007
400:√3	0,5-3P	40	10038010008	10038110008
400:√3	0,5-3P	50	10038010009	10038110009
500:√3	0,5-3P	40	10038010010	10038110010
500:√3	0,5-3P	50	10038010011	10038110011
600:√3	0,5-3P	40	10038010012	10038110012
600:√3	0,5-3P	50	10038010013	10038110013
690:√3	0,5-3P	40	10038010014	10038110014
690:√3	0,5-3P	50	10038010015	10038110015

**ACCESSORI INCLUSI / SUPPLIED ACCESSORY**



**COPRIMORSETTO / TERMINAL COVER**

