



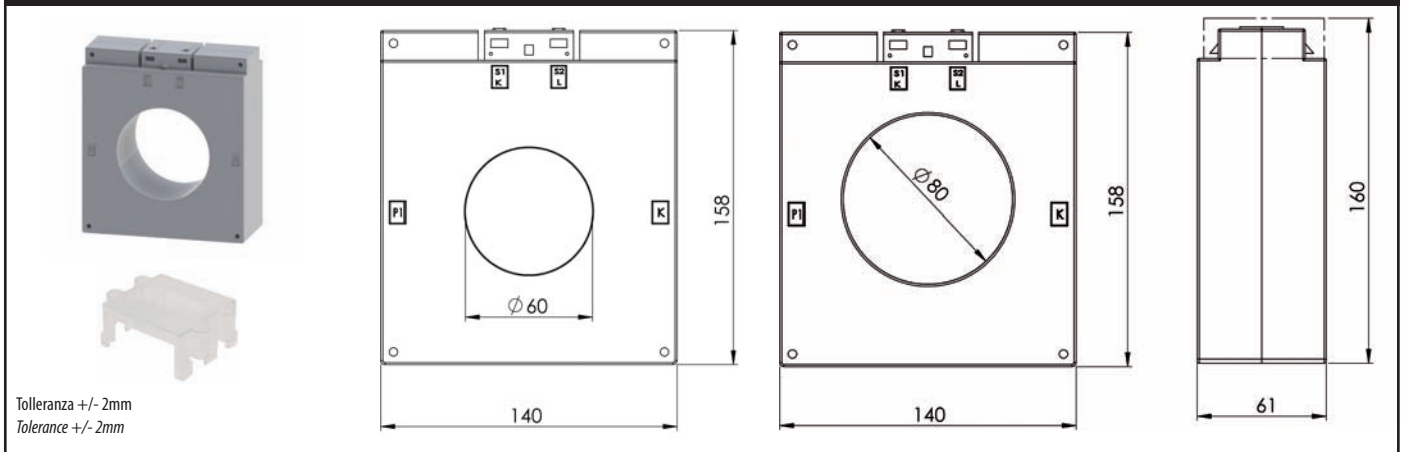
TRASFORMATORI DI CORRENTE / CURRENT TRANSFORMERS
 PER PROTEZIONE O MISURA
FOR PROTECTION OR MEASUREMENT

SERIE TN60 - TN80 SERIES

Nucleo inglobato in calotta termoplastica grado di autoestinguenza V0.
Core embedded in thermoplastic shell type ABS V0 flammability

CARATTERISTICHE GENERALI <i>GENERAL CHARACTERISTICS</i>		CARATTERISTICHE GENERALI <i>GENERAL CHARACTERISTICS</i>	
Corrente termica nominale <i>Rated thermal current</i>	120% In	Frequenza d'impiego <i>Power Frequency</i>	50.....60Hz
Corrente termica nom. di corto circuito (Ith) <i>Short circuit thermal current (Ith)</i>	16kA/1 sec (valori superiori su richiesta) <i>(Higher values on request)</i>	Grado di protezione terminali <i>Degree of protection terminals</i>	IP40
Corrente dinamica nominale <i>Dynamic nominal current</i>	2,5 Ith kA per 1 pk	Classe di isolamento (EN60085) <i>Insulation class (EN60085)</i>	E (classe B su richiesta) <i>E (B class on request)</i>
Tensione di prova <i>Test voltage</i>	3kV a 50Hz / 1 min	Costruito secondo le norme <i>Built according to the standards</i>	CEI EN61869-1 CEI EN61869-2
Tensione di riferimento per l'isolamento <i>Insulating Voltage</i>	0,72kV (su richiesta 1,2kV) <i>(on request 1,2kV)</i>	Temperatura di funzionamento <i>Operating temperature</i>	-5...+40°C
Le caratteristiche generali sono modificabili su richiesta del cliente. <i>The general features can be modified at the customer's request.</i>			

TN60 - TN80



**1 SECONDARIO
 1 SECONDARY CLAMP**

