



TRASFORMATORI DI CORRENTE APRIBILI / CURRENT TRANSFORMERS SPLIT CORE

PER LA PROTEZIONE DI MASSIMA CORRENTE O MISURA
for over current protection or measurement

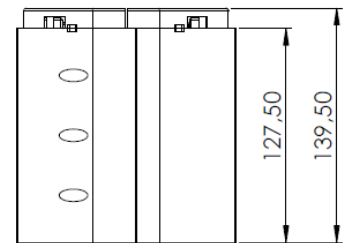
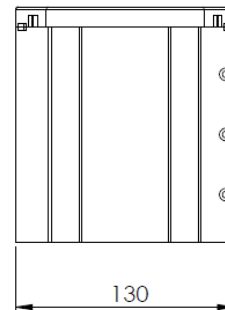
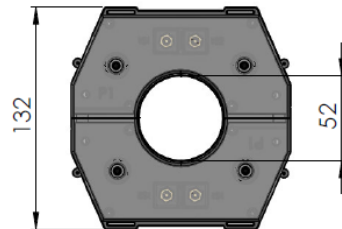
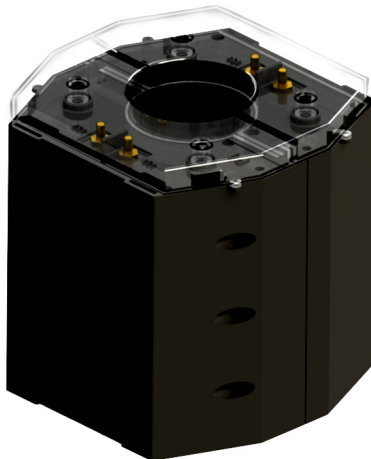
**SERIE TTU52A
TTU52A SERIES**

Nucleo inglobato in calotta termoplastica grado di autoestinguenza V0.
Coprिमorsetto sigillabile sul secondario embedded core in thermoplastic shell v0 flammability . sealable secondary terminal cove

CARATTERISTICHE GENERALI <i>General characteristics</i>		CARATTERISTICHE GENERALI <i>General characteristics</i>	
Corrente termica nominale <i>Rated thermal current</i>	120% In *	Frequenza d'impiego <i>power frequency</i>	50.....60Hz
Corrente termica nom. di corto circuito <i>short circuit thermal current</i>	16kA / 1 sec *	Grado di protezione terminali <i>Degree of protection terminals</i>	IP20 *
Corrente dinamica nominale <i>Dynamic nominal current</i>	31,5/40 kA per 1 pk *	Classe di isolamento (EN60085) <i>insulation class (en 60085)</i>	E *
Tensione di prova <i>test voltage</i>	3kV a 50Hz / 1 min *	Costruito secondo le norme <i>Built according to the standards</i>	CEI EN61869-1 cei en61869-2
Tensione di riferimento per l'isolamento <i>insulating voltage</i>	0,72kV *	Temperatura di funzionamento <i>operating temperature</i>	-5...+40°C *
* Valori differenti su richiesta / Different rates on request			

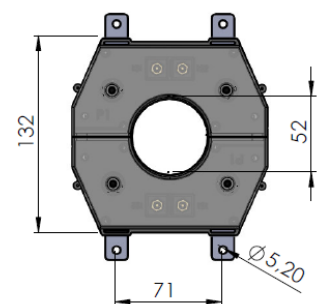
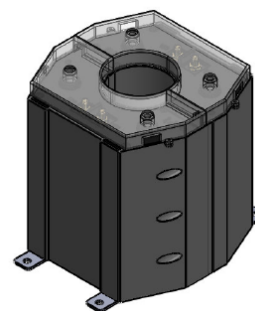
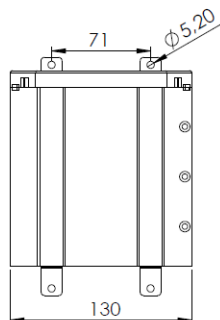
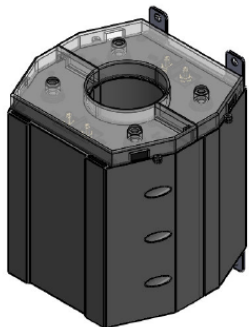
TTU52A

Quote espresse in mm. Tolleranza +2/-2 mm.
Dimensions in mm Tolerance +2/-2 mm



**FISSAGGIO VERTICALE /
VERTICAL FIXING**

**FISSAGGIO ORIZZONTALE /
HORIZONTAL FIXING**



Il posizionamento del morsetto secondario rispecchia le specifiche descritte e mostrate nel catalogo. Posizionamenti differenti andranno specificati e definiti in fase di ordine.
The position of the secondary clamp is according to the specification in the catalogue. Different position may be requested and defined at order stage.